

(19) 日本国特許庁(JP)

(12) 特 許 公 報(B2)

(11) 特許番号

特許第5668048号  
(P5668048)

(45) 発行日 平成27年2月12日 (2015. 2. 12)

(24) 登録日 平成26年12月19日 (2014. 12. 19)

(51) Int. Cl.	F 1
<b>G 2 1 F 9/12 (2006.01)</b>	G 2 1 F 9/12 5 0 1 J
	G 2 1 F 9/12 5 0 1 B
	G 2 1 F 9/12 5 0 1 F
	G 2 1 F 9/12 5 0 1 K

請求項の数 3 (全 30 頁)

(21) 出願番号	特願2012-285855 (P2012-285855)	(73) 特許権者	000192590
(22) 出願日	平成24年12月27日 (2012. 12. 27)		株式会社神鋼環境ソリューション
(65) 公開番号	特開2014-126544 (P2014-126544A)		兵庫県神戸市中央区脇浜町1丁目4番78号
(43) 公開日	平成26年7月7日 (2014. 7. 7)	(74) 代理人	100074332
審査請求日	平成25年2月4日 (2013. 2. 4)		弁理士 藤本 昇
		(74) 代理人	100114432
			弁理士 中谷 寛昭
		(72) 発明者	谷田 克義
			兵庫県神戸市西区室谷1丁目1-4 株式会社神鋼環境ソリューション 技術研究所内

最終頁に続く

(54) 【発明の名称】 放射性セシウム含有水の吸着塔の交換方法

(57) 【特許請求の範囲】

【請求項1】

n (nは2以上の整数)個の吸着塔を上流側から順に1~n番目まで直列に配置して、放射性セシウムを含有する放射性セシウム含有水を1~n番目の吸着塔に順に通水する工程と、

前記1番目の吸着塔における放射性セシウム含有水の出口側と、2番目の吸着塔における放射性セシウム含有水の入口側との表面の放射線量率を測定し、それぞれの前記放射線量率の経時変化が一定となった時に、前記1番目の吸着塔を新しい吸着塔に交換して、k (2 ≤ k ≤ n)番目の吸着塔を(k-1)番目とし、かつ前記新しい吸着塔をn番目となるように直列に配置して、放射性セシウム含有水を1~n番目の吸着塔に順に通水する工程とを備える、放射性セシウム含有水の吸着塔の交換方法。

【請求項2】

n (nは3以上の整数)個の吸着塔を上流側から順に1~n番目まで直列に配置して、放射性セシウムを含有する放射性セシウム含有水を1~n番目の吸着塔に順に通水する工程と、

前記1番目の吸着塔における放射性セシウム含有水の出口側と、2番目の吸着塔における放射性セシウム含有水の入口側の表面の放射線量率を測定し、それぞれの前記放射線量率の経時変化が一定となった時に、前記1番目の吸着塔を新しい吸着塔に交換して、k (2 ≤ k ≤ n-1)番目の吸着塔を(k-1)番目とし、かつ前記新しい吸着塔を(n-1)番目になるように直列に配置して、放射性セシウム含有水を1~n番目の吸着塔に順に

通水する工程とを備える、放射性セシウム含有水の吸着塔の交換方法。

【請求項3】

2つの吸着塔を上流側から順に直列に配置して、放射性セシウムを含有する放射性セシウム含有水を吸着塔に順に通水する工程と、

上流側から1番目の吸着塔における放射性セシウム含有水の出口側と、上流側から2番目の吸着塔における放射性セシウム含有水の入口側との表面の放射線量率を測定し、それぞれの前記放射線量率の経時変化が一定となった時に、前記1番目の吸着塔を新しい吸着塔に交換して、前記新しい吸着塔を上流側から1番目となるように直列に配置して、放射性セシウム含有水を吸着塔に順に通水する工程とを備える、放射性セシウム含有水の吸着塔の交換方法。

10

【発明の詳細な説明】

【技術分野】

【0001】

本発明は、放射性セシウム含有水の吸着塔の交換方法に関する。

【背景技術】

【0002】

放射性セシウムを含有する放射性セシウム含有水を処理する方法として、例えば特開2004-45371号公報（特許文献1）が挙げられる。この特許文献1には、原子力発電プラント内で発生する放射性核種を含有する液体中の放射性核種を吸着し得る1種以上の吸着材に通水処理する方法が開示されている。

20

【先行技術文献】

【特許文献】

【0003】

【特許文献1】特開2004-45371号公報

【発明の概要】

【発明が解決しようとする課題】

【0004】

上記特許文献1に開示された方法では、1つの吸着塔の内部に収容された吸着材に放射性セシウム含有水中の放射性セシウムを吸着することで、放射性セシウム含有水を処理する方法が開示されている。吸着塔から排出される処理水中の放射性セシウムの濃度が規制値を超える場合には、吸着塔を交換する必要がある。しかしながら、本発明者が鋭意研究した結果、放射性セシウム含有水中の放射性セシウムを特許文献1に開示の吸着塔に吸着させる場合に、交換された（使用済みの）吸着塔に収容された吸着材が有効に使用されていないという新規な課題を見出した。

30

【0005】

本発明は、上記問題点に鑑み、吸着材を有効に使用できる、放射性セシウム含有水の吸着塔の交換方法を提供することを課題とする。

【課題を解決するための手段】

【0006】

本発明者が鋭意研究した結果、吸着材を有効に使用できないという上記課題は、吸着材の放射性セシウムに対する吸着速度が遅いため、吸着塔に収容された吸着材において、放射性セシウムの吸着濃度に勾配が発生することに起因することを見出した。そこで、本発明者は、吸着材において吸着濃度の勾配が形成されることを踏まえて、交換する吸着塔に収容された吸着材に有効に放射性セシウムを吸着させるために鋭意研究した結果、本発明を完成させた。

40

【0007】

本発明の第一の局面における吸着塔の交換方法は、 $n$ （ $n$ は2以上の整数）個の吸着塔を上流側から順に1～ $n$ 番目まで直列に配置して、放射性セシウムを含有する放射性セシウム含有水を1～ $n$ 番目の吸着塔に順に通水する工程と、該1番目の吸着塔における放射性セシウム含有水の入口側及び出口側の表面の放射線量率を測定し、それぞれの該放射線

50

量率の経時変化が一定となった時に、該1番目の吸着塔を新しい吸着塔に交換して、 $k$  ( $2 \leq k \leq n$ ) 番目の吸着塔を  $(k - 1)$  番目とし、かつ該新しい吸着塔を  $n$  番目となるように直列に配置して、放射性セシウム含有水を  $1 \sim n$  番目の吸着塔に順に通水する工程とを備える。

【0008】

本発明の第一の局面における吸着塔の交換方法によれば、吸着塔を2つ以上直列に配置すると、吸着塔に収容された吸着材に吸着される放射性セシウムの濃度は、上流側から下流側（1番目から  $n$  番目）に向けて低くなる。1番目の吸着塔における放射性セシウム含有水の入口側及び出口側の表面の放射線量率の経時変化が一定となった時には、最上流（1番目）の吸着塔に収容された吸着材に吸着された放射性セシウムの濃度が最も高く、吸着材は最も有効利用されている。この最上流（1番目）の吸着塔を、新しい吸着塔に交換し、かつ新しい吸着塔を最下流に配置して、放射性セシウム含有水を通水することにより、再び1番目の吸着塔における放射性セシウム含有水の入口側及び出口側の表面の放射線量率の経時変化が一定となった時には、最上流（1番目）に配置された吸着塔に収容された吸着材に吸着された放射性セシウムの濃度が最も高くなる。このように、1番目の吸着塔における放射性セシウム含有水の入口側及び出口側の表面の放射線量率の経時変化が一定となった時に、放射性セシウムを最も吸着している最上流に位置する1番目の吸着塔を交換することができるので、吸着材を有効に使用することができる。

10

【0009】

本発明の第二の局面における吸着塔の交換方法は、 $n$  ( $n$  は3以上の整数) 個の吸着塔を上流側から順に  $1 \sim n$  番目まで直列に配置して、放射性セシウムを含有する放射性セシウム含有水を  $1 \sim n$  番目の吸着塔に順に通水する工程と、該1番目の吸着塔における放射性セシウム含有水の入口側及び出口側の表面の放射線量率を測定し、それぞれの該放射線量率の経時変化が一定となった時に、該1番目の吸着塔を新しい吸着塔に交換して、 $k$  ( $2 \leq k \leq n - 1$ ) 番目の吸着塔を  $(k - 1)$  番目とし、かつ該新しい吸着塔を  $(n - 1)$  番目となるように直列に配置して、放射性セシウム含有水を  $1 \sim n$  番目の吸着塔に順に通水する工程とを備える。

20

【0010】

本発明の第二の局面における吸着塔の交換方法によれば、吸着塔を3つ以上直列に配置すると、吸着塔に収容された吸着材に吸着される放射性セシウムの濃度は、上流側から下流側（1番目から  $n$  番目）に向けて低くなる。1番目の吸着塔における放射性セシウム含有水の入口側及び出口側の表面の放射線量率の経時変化が一定となった時には、最上流（1番目）の吸着塔に収容された吸着材に吸着された放射性セシウムの濃度が最も高く、吸着材は最も有効利用されている。この最上流の吸着塔を、新しい吸着塔に交換し、かつ新しい吸着塔を最下流から2番目（ $n - 1$  番目）に配置して、放射性セシウム含有水を通水することにより、再び1番目の吸着塔における放射性セシウム含有水の入口側及び出口側の表面の放射線量率の経時変化が一定となった時には、最上流（1番目）に配置された吸着塔に収容された吸着材に吸着された放射性セシウムの濃度が最も高くなる。このように、1番目の吸着塔における放射性セシウム含有水の入口側及び出口側の表面の放射線量率の経時変化が一定となった時に、放射性セシウムを最も吸着している吸着塔を交換することができるので、吸着材を有効に使用することができる。

30

40

【0011】

なお、この場合、最下流（ $n$  番目）の吸着塔は、バックアップ用の吸着塔として利用することができる。このため、バックアップ用の吸着塔を、他の吸着塔よりも小型にすることもできる。

【0012】

本発明の第三の局面における吸着塔の交換方法は、2つの吸着塔を上流側から順に直列に配置して、放射性セシウムを含有する放射性セシウム含有水を吸着塔に順に通水する工程と、上流側から1番目の吸着塔における放射性セシウム含有水の入口側及び出口側の表面の放射線量率を測定し、それぞれの該放射線量率の経時変化が一定となった時に、該1

50

番目の吸着塔を新しい吸着塔に交換して、該新しい吸着塔を上流側から1番目となるように直列に配置して、放射性セシウム含有水を吸着塔に順に通水する工程とを備える。

【0013】

本発明の第三の局面における吸着塔の交換方法によれば、吸着塔を2つ直列に配置すると、吸着塔に収容された吸着材に吸着される放射性セシウムの濃度は、上流側から下流側（1番目から2番目）に向けて低くなる。最上流である1番目の吸着塔における放射性セシウム含有水の入口側及び出口側の表面の放射線量率の経時変化が一定となった時には、この吸着塔に収容された吸着材に吸着された放射性セシウムの濃度が最も高く、吸着材は最も有効利用されている。この最上流の吸着塔を、新しい吸着塔に交換して、放射性セシウム含有水を通水することにより、再び1番目の吸着塔における放射性セシウム含有水の入口側及び出口側の表面の放射線量率の経時変化が一定となった時には、最上流（1番目）に配置された吸着塔に収容された吸着材に放射性セシウムが十分に吸着されたことがわかる。このように、1番目の吸着塔における放射性セシウム含有水の入口側及び出口側の表面の放射線量率の経時変化が一定となった時に、放射性セシウムを最も吸着している吸着塔を交換することができるので、吸着材を有効に使用することができる。

10

【0014】

なお、この場合、2番目の吸着塔は、バックアップ用の吸着塔として利用することができる。このため、バックアップ用の吸着塔を、1番目の吸着塔よりも小型にすることもできる。

【0015】

本発明の第四の局面における吸着塔の交換方法は、 $n$ （ $n$ は2以上の整数）個の吸着塔を上流側から順に1～ $n$ 番目まで直列に配置して、放射性セシウムを含有する放射性セシウム含有水を1～ $n$ 番目の吸着塔に順に通水する工程と、該1番目の吸着塔における放射性セシウム含有水の出口側と、2番目の吸着塔における放射性セシウム含有水の入口側との表面の放射線量率を測定し、それぞれの該放射線量率の経時変化が一定となった時に、該1番目の吸着塔を新しい吸着塔に交換して、 $k$ （ $2 \leq k \leq n$ ）番目の吸着塔を（ $k-1$ ）番目とし、かつ該新しい吸着塔を $n$ 番目となるように直列に配置して、放射性セシウム含有水を1～ $n$ 番目の吸着塔に順に通水する工程とを備える。

20

【0016】

本発明の第四の局面における吸着塔の交換方法によれば、吸着塔を2つ以上直列に配置すると、吸着塔に収容された吸着材に吸着される放射性セシウムの濃度は、上流側から下流側（1番目から $n$ 番目）に向けて低くなる。1番目の吸着塔における放射性セシウム含有水の出口側の放射線量率と、2番目の吸着塔における放射性セシウム含有水の入口側との表面の放射線量率との経時変化が一定となった時には、最上流（1番目）の吸着塔に収容された吸着材に吸着された放射性セシウムの濃度が最も高く、吸着材は最も有効利用されている。この最上流（1番目）の吸着塔を、新しい吸着塔に交換し、かつ新しい吸着塔を最下流に配置して、放射性セシウム含有水を通水することにより、再び、1番目の吸着塔における放射性セシウム含有水の出口側の放射線量率と、2番目の吸着塔における放射性セシウム含有水の入口側との表面の放射線量率との経時変化が一定となった時には、最上流（1番目）に配置された吸着塔に収容された吸着材に吸着された放射性セシウムの濃度が最も高くなる。このように、1番目の吸着塔における放射性セシウム含有水の出口側の放射線量率と、2番目の吸着塔における放射性セシウム含有水の入口側との表面の放射線量率との経時変化が一定となった時に、放射性セシウムを最も吸着している最上流に位置する1番目の吸着塔を交換することができるので、吸着材を有効に使用することができる。

30

40

【0017】

本発明の第五の局面における吸着塔の交換方法は、 $n$ （ $n$ は3以上の整数）個の吸着塔を上流側から順に1～ $n$ 番目まで直列に配置して、放射性セシウムを含有する放射性セシウム含有水を1～ $n$ 番目の吸着塔に順に通水する工程と、該1番目の吸着塔における放射性セシウム含有水の出口側と、2番目の吸着塔における放射性セシウム含有水の入口側の

50

表面の放射線量率を測定し、それぞれの該放射線量率の経時変化が一定となった時に、該1番目の吸着塔を新しい吸着塔に交換して、 $k$  ( $2 \leq k \leq n-1$ ) 番目の吸着塔を  $(k-1)$  番目とし、かつ該新しい吸着塔を  $(n-1)$  番目になるように直列に配置して、放射性セシウム含有水を1～ $n$ 番目の吸着塔に順に通水する工程とを備える。

【0018】

本発明の第五の局面における吸着塔の交換方法によれば、吸着塔を3つ以上直列に配置すると、吸着塔に収容された吸着材に吸着される放射性セシウムの濃度は、上流側から下流側(1番目から $n$ 番目)に向けて低くなる。1番目の吸着塔における放射性セシウム含有水の出口側の放射線量率と、2番目の吸着塔における放射性セシウム含有水の入口側との表面の放射線量率との経時変化が一定となった時には、最上流(1番目)の吸着塔に収容された吸着材に吸着された放射性セシウムの濃度が最も高く、吸着材は最も有効利用されている。この最上流の吸着塔を、新しい吸着塔に交換し、かつ新しい吸着塔を最下流から2番目( $n-1$ 番目)に配置して、放射性セシウム含有水を通水することにより、再び、1番目の吸着塔における放射性セシウム含有水の出口側の放射線量率と、2番目の吸着塔における放射性セシウム含有水の入口側との表面の放射線量率との経時変化が一定となった時には、最上流(1番目)に配置された吸着塔に収容された吸着材に吸着された放射性セシウムの濃度が最も高くなる。このように、1番目の吸着塔における放射性セシウム含有水の出口側の放射線量率と、2番目の吸着塔における放射性セシウム含有水の入口側との表面の放射線量率との経時変化が一定となった時に、放射性セシウムを最も吸着している吸着塔を交換することができるので、吸着材を有効に使用することができる。

【0019】

なお、この場合、最下流( $n$ 番目)の吸着塔は、バックアップ用の吸着塔として利用することができる。このため、バックアップ用の吸着塔を、他の吸着塔よりも小型にすることもできる。

【0020】

本発明の第六の局面における吸着塔の交換方法は、2つの吸着塔を上流側から順に直列に配置して、放射性セシウムを含有する放射性セシウム含有水を吸着塔に順に通水する工程と、上流側から1番目の吸着塔における放射性セシウム含有水の出口側と、上流側から2番目の吸着塔における放射性セシウム含有水の入口側との表面の放射線量率を測定し、それぞれの該放射線量率の経時変化が一定となった時に、該1番目の吸着塔を新しい吸着塔に交換して、該新しい吸着塔を1番目となるように直列に配置して、放射性セシウム含有水を吸着塔に順に通水する工程とを備える。

【0021】

本発明の第六の局面における吸着塔の交換方法によれば、吸着塔を2つ直列に配置すると、吸着塔に収容された吸着材に吸着される放射性セシウムの濃度は、上流側から下流側(1番目から2番目)に向けて低くなる。1番目(最上流)の吸着塔における放射性セシウム含有水の出口側の放射線量率と、2番目(最下流)の吸着塔における放射性セシウム含有水の入口側との表面の放射線量率との経時変化が一定となった時には、1番目の吸着塔に収容された吸着材に吸着された放射性セシウムの濃度が最も高く、吸着材は最も有効利用されている。この最上流の吸着塔を、新しい吸着塔に交換して、放射性セシウム含有水を通水することにより、再び、1番目の吸着塔における放射性セシウム含有水の出口側の放射線量率と、2番目の吸着塔における放射性セシウム含有水の入口側との表面の放射線量率との経時変化が一定となった時には、最上流(1番目)に配置された吸着塔に収容された吸着材に放射性セシウムが十分に吸着されたことがわかる。このように、1番目の吸着塔における放射性セシウム含有水の出口側の放射線量率と、2番目の吸着塔における放射性セシウム含有水の入口側との表面の放射線量率との経時変化が一定となった時に、放射性セシウムを最も吸着している吸着塔を交換することができるので、吸着材を有効に使用することができる。

【0022】

なお、この場合、最下流である2番目の吸着塔は、バックアップ用の吸着塔として利用

することができる。このため、バックアップ用の吸着塔を、1番目の吸着塔よりも小型にすることもできる。

【発明の効果】

【0023】

以上説明したように、本発明によれば、吸着材を有効に使用できる、放射性セシウム含有水の吸着塔の交換方法を提供することができる。

【図面の簡単な説明】

【0024】

【図1】本発明の実施の形態1における吸着装置を示す模式図である。

【図2】本発明の実施の形態1における放射性セシウム含有水の吸着塔の交換方法を説明するための模式図である。

10

【図3】本発明の実施の形態1における放射性セシウム含有水の吸着塔の交換方法を説明するための模式図である。

【図4】本発明の実施の形態1における放射性セシウム含有水の吸着塔の表面の放射線量を測定する方法を説明するための模式図である。

【図5】比較例の放射性セシウム含有水の吸着塔の交換方法を示す模式図である。

【図6】本発明の実施の形態2における放射性セシウム含有水の吸着塔の交換方法を説明するための模式図である。

【図7】本発明の実施の形態3の放射性セシウム含有水の吸着塔の交換方法を説明するための模式図である。

20

【図8】本発明の実施の形態7の放射性セシウム含有水の処理装置及び処理方法を示す模式図である。

【図9】本発明の実施の形態7の放射性セシウム含有水の処理装置及び処理方法を示す別の模式図である。

【発明を実施するための形態】

【0025】

以下、図面に基づいて本発明の実施の形態を説明する。なお、以下の図面において同一または相当する部分には同一の参照符号を付し、その説明は繰り返さない。

【0026】

(実施の形態1)

30

図1に示すように、本実施の形態における放射性セシウム含有水の吸着装置は、 $n$  ( $n$ は2以上の整数)個の吸着塔10-1~10-5を備え、吸着塔10-1~10-5は、上流側から順に1~ $n$ 番目まで直列に配置されている。なお、本実施の形態では、 $n$ を5としているが、 $n$ は2以上であれば特に限定されない。

【0027】

吸着塔10-1~10-5の各々は、内部に吸着材が収容されている。吸着材は、放射性セシウム含有水A中の放射線セシウムを吸着する。このような吸着材は特に限定されないが、紺青を含むことが好ましい。なお、紺青とは、フェロシアン化鉄( $C_{18}Fe_7N_{18}$ )やプルシアンブルーとも呼ばれ、紺青の担持物、紺青の造粒物などの紺青に由来した物を含む。また、吸着材としてゼオライトを用いても良い。吸着塔10-1~10-5の各々に収容されている吸着材は、1種であってもよく、2種以上であってもよい。

40

【0028】

続いて、本実施の形態における吸着塔の交換方法について説明する。本実施の形態では、図1に示す吸着装置10を用いて、放射性セシウム含有水A中から放射性セシウムを吸着することで、放射性セシウム含有水Aを処理することができる。

【0029】

まず、図1に示すように、放射性セシウム含有水Aを、上流側から順に1~ $n$ 番目に直列に配置されている吸着塔10-1~10-5に通水する。これにより、放射性セシウム含有水A中の放射性セシウムは、吸着塔10-1~10-5内の吸着材に吸着され、放射性セシウムが低減された処理水Bを生成できる。

50

## 【 0 0 3 0 】

図2は、吸着塔10-1～10-5内の吸着材において、放射性セシウムが吸着された領域をドットで示した模式図である。この工程を実施すると、図2に示すように、吸着塔10-1～10-5に収容された吸着材に吸着される放射性セシウムの濃度は、上流側から下流側（吸着塔10-1から吸着塔10-5）に向けて低くなるような勾配が形成される。

## 【 0 0 3 1 】

次に、1番目の吸着塔（図1及び図2における吸着塔10-1）における放射性セシウム含有水の入口側及び出口側の表面の放射線量率を測定し、それぞれの放射線量率の経時変化が一定となった時に、1番目の吸着塔（図1及び図2における吸着塔10-1）を新しい吸着塔に交換して、k（2 ≤ k ≤ n）番目の吸着塔（図1及び図2における吸着塔10-2～10-5）を（k-1）番目（図3における吸着塔10-1～10-4）とし、かつ新しい吸着塔をn番目（図3における吸着塔10-5）になるように直列に配置して、放射性セシウム含有水を1～n番目の吸着塔（図3における吸着塔10-1～10-5）に順に通水する。言い換えると、1番目の吸着塔における放射性セシウム含有水の入口側及び出口側の表面の放射線量率の経時変化が一定となった時に、最上流の吸着塔（図1及び図2における吸着塔10-1）を取り外して、上流側から順に2～n番目に配置された吸着塔（図1及び図2における吸着塔10-2～10-5）を、上流側に1番繰り上げて、新しい吸着塔をn番目（最下流）に配置する。さらに言い換えると、1番目の吸着塔における放射性セシウム含有水の入口側及び出口側の表面の放射線量率の経時変化が一定となった時に、1番目の吸着塔（図1及び図2における吸着塔10-1）を新しい吸着塔に交換して、2番目に位置する吸着塔（図1及び図2における吸着塔10-2）を最上流（図3における吸着塔10-1）として、新しい吸着塔をn番目（図3における吸着塔10-5）になるように直列に配置して、放射性セシウム含有水Aを1～n番目の吸着塔（図3における吸着塔10-1～10-5）に順に通水する。

## 【 0 0 3 2 】

1番目の吸着塔10-1における放射性セシウム含有水の入口側及び出口側の表面の放射線量率の経時変化が一定となった時は、1番目の吸着塔10-1内の吸着材が飽和に達したと判断できる。

## 【 0 0 3 3 】

ここで、新しい吸着塔とは、内部に収容される吸着材の放射性セシウムの吸着可能な量が、最下流の吸着塔（図2における吸着塔10-5）内の吸着材の放射性セシウムの吸着可能な量よりも多い（吸着能力が高い）ことを意味する。つまり、新しい吸着塔の内部に収容された吸着材は、放射性セシウムを吸着していない吸着材のみであってもよく、放射性セシウムを吸着した吸着材を含んでいてもよい。

## 【 0 0 3 4 】

また、1番目の吸着塔10-1において放射線量率を測定する放射性セシウム含有水の入口側及び出口側の表面とは、吸着塔10-1における放射性セシウム含有水の入口部及び出口部に相対的に近い表面であり、吸着塔10-1における放射性セシウム含有水の入口部近傍及び出口部近傍の表面であることが好ましい。

## 【 0 0 3 5 】

また、1番目の吸着塔10-1における放射性セシウム含有水の入口側及び出口側の表面の放射線量率（放射線濃度）の経時変化が一定となった時とは、一定時間、入口側及び出口側において放射線量率に変化がない時を意味する。「一定時間」とは、例えば、1～72時間を採用するが、この限りではなく、この範囲よりも短くても長くても良い。「放射線量率に変化がない時」とは、吸着塔10-1の入口側及び出口側のそれぞれに全く変化がない時を含むほか、一般的に測定値はばらつくため、入口側及び出口側のそれぞれの放射線量率が±15%の変化までを含む。これにより、1番目の吸着塔10-1内の吸着材に吸着された放射性セシウム量が飽和に達したと判断することができる。

## 【 0 0 3 6 】

ここで、吸着塔の表面の放射線量率を測定することにより、吸着塔の破過を検出する方法について、図4を参照して、詳細に説明する。

【0037】

図4に示すように、吸着塔101の表面の放射線量率を測定する方法は、放射性物質を含む被検体である吸着塔101の表面の一部分における線量を線検出部103を備えた放射線測定器によって測定し、該線量の測定値から吸着塔101に含まれる放射性セシウムの量を推定する方法であって、

線を放射する複数の線放射単位体102が、吸着塔101内の収容物(吸着材等)の表面の一部分から吸着塔101を貫通するように直線的に並んで吸着塔101内に存在すると仮定する仮定工程と、

線放射単位体102のそれぞれから放射され、線検出部103の検出位置103aに届く線の量を定めるべく、吸着塔101に含まれる放射性物質の濃度を算出用係数として設定し、吸着塔101に含まれる放射性物質の濃度と各線放射単位体102に含まれる放射性物質の濃度とが同じであるとの仮定に基づいて各線放射単位体102から放射される線を該算出用係数を用いて定め、各線放射単位体102から放射される線がランベルト・ベールの法則に従い減衰して検出位置103aに届くことに基づいて、各

線放射単位体102から検出位置103aに届く線の量を該算出用係数を用いて定める各線量決定工程と、

上記各線量決定工程で定めた線の量の総計と線量の測定値とが同じであるとの仮定に基づいて該算出用係数を算出する算出工程とを備える。

【0038】

上記放射性セシウムの測定方法においては、図4に示すように、吸着塔101の表面の一部分における線量を線検出部103を備えた放射線測定器によって測定する。具体的には、図4に示すように、例えば、線検出部103において吸着塔101に最も近い位置にある検出位置103aにて線を検出することにより、線量を測定する。

【0039】

上記放射線測定器としては、一般的なものを用いることができ、例えば、線検出部103としてのガイガーミュラー計数管(GM管)を備えたもの、線検出部103としてのシンチレータを備えたNaI(Tl)シンチレーション検出器、または、線検出部103としての半導体を備えたゲルマニウム半導体検出器などを用いることができる。

【0040】

上記放射線測定器は、放射性セシウムに特有の線エネルギーを特定し、その線エネルギー量を量るよう構成されている。

【0041】

放射線測定器は、通常、線検出部103で検出した線の量を数値で表示する測定値表示部をさらに備える。

該測定値表示部は、線検出部103とつながっており、線検出部103で検出した線の量を数値に変換して表示するよう構成されている。変換された数値の単位としては、具体的には例えば、 $\mu\text{Sv/h}$ (マイクロシーベルト/時間)などが挙げられる。

【0042】

上述した線の測定においては、より正確に放射性物質の量を推定できるという点で、図4に示すように、線放射単位体102の並び方向の延長線上に線検出部103の検出位置103aを配することにより、線を測定することが好ましい。

さらに正確に放射性セシウムの量を推定するためには、線の検出方向が定まっている線検出部103を備えた放射線測定器を用いて、直線的に並んだ線放射単位体102が、線検出部103の線検出方向の先に存在するよう線検出部103を配置して、線を測定することが好ましい。

【0043】

また、上述した線の測定においては、吸着塔101の表面の一部分以外から放射される線が線検出部103の検出位置103aに届くことを抑えるよう線検出部10

10

20

30

40

50



3を線減衰用材料104で覆った状態で、線を測定することが好ましい。

上記のごとく線検出部103を線減衰用材料104で覆った状態で線を測定することにより、測定すべき線の入射方向以外の方向からの線の影響を抑制することができ、吸着塔101の表面の一部分から放射される線を線検出部103の検出位置103aにてより確実に検出できることから、より正確に放射性物質の量を推定することができるという利点がある。

【0044】

線減衰用材料104は、線を減衰させることができる材料である。線減衰用材料104は、通常、線を減衰させる厚みを有している。線減衰用材料104としては、通常、鉛、鉄、又は、コンクリートなどが用いられる。

なお、線減衰用材料104は、線を減衰させるものであれば特に限定されず、例えば、液体状のもの又は粉末状のものであってもよく、線を減衰させる厚みを有するようにこれらが容器等に入れられたものであってもよい。

【0045】

線の測定においては、より正確に放射性物質の量を推定できるという点で、吸着塔101の表面の一部分における形状及び大きさと、該表面の一部分と対向する線検出部103の検出位置103aにおける形状及び大きさが同じであることが好ましい。

【0046】

また、線の測定においては、吸着塔101の表面の一部分と、放射線測定器の線検出部103とが離れていてもよく、離れていなくてもよい。空気中における線の減衰を防止するという点で、吸着塔101の表面の一部分と、放射線測定器の線検出部103とは、離れていないことが好ましい。

線の測定においては、空気中における線の減衰をより抑制できるという点で、吸着塔101の表面の一部分と、放射線測定器の線検出部103との距離が、10cm以下であることが好ましい。

【0047】

上記仮定工程においては、図4に示すように、線を放射する複数の線放射単位体102が、吸着塔101内の収容物(吸着材等)の表面の一部分から吸着塔を貫通するように直線的に並んで吸着塔101内に存在すると仮定する。

【0048】

上記仮定工程においては、より正確に放射性物質の量を推定できるという点で、図4に示すように、線放射単位体102が同じ形状で且つ同じ大きさで互いに接していると仮定することが好ましい。

【0049】

線放射単位体102の数は、特に限定されるものでなく、吸着塔101の大きさや形状によって適宜設定される。線放射単位体102の形状は、特に限定されるものでなく、例えば、直方体状、円柱体状などが挙げられる。線放射単位体102の大きさは、特に限定されるものでなく、吸着塔101の大きさや形状によって適宜設定される。線放射単位体102は、全て同じ体積を有するように設定されることが好ましい。

【0050】

線放射単位体102としては、放射線物質の推定精度をより優れたものにできるという点で、直径1~5cmの底面と1~5cm長さの円柱軸とを有する円柱体状のものを設定することが好ましい。円柱体状の線放射単位体102は、円柱軸方向に沿って連続して並び、隣り合う線放射単位体102の底面が互いに重なり合うように吸着塔101内に存在すると仮定されることが好ましい。

【0051】

上記各線量決定工程においては、まず、線放射単位体102のそれぞれから放射される線検出部103の検出位置103aに届く線の量を定めるべく、吸着塔101に含まれる放射性セシウムの濃度を算出用係数として設定し、吸着塔101に含まれる放射性セシウムの濃度と各線放射単位体102に含まれる放射性セシウムの濃度とが同じであ

10

20

30

40

50

るとの仮定に基づいて各線放射単位体102から放射される線を算出用係数を用いて定める。

【0052】

上記各線量決定工程においては、例えば、吸着塔に含まれる放射性セシウムの濃度を算出用係数(Q)として設定し、該算出用係数(Q)と、線放射単位体102の体積又は重量(M)と、線の放出率( )とを掛け合わせることで、各線放射単位体102から放射される線量を算出用係数を用いて定めることができる。算出用係数を用いて定めた線量は、数式によって表すことができる。

【0053】

具体的には、各線量決定工程においては、下記式(1)のように、各線放射単位体102から放射される線量を表すことができる。

算出用係数 Q × M × …式(1)

10

【0054】

上記各線量決定工程においては、次に、各線放射単位体102から放射される線がランベルト・ベールの法則に従い減衰して検出位置103aに届くことに基づいて、各線放射単位体102から検出位置103aに届く線の量を該算出用係数を用いて定める。

【0055】

一般的に、厚さxの物質にI<sub>0</sub>個の放射線が一定方向から入射したとき、厚さxの物質を通過して現れる放射線の数Iは、ランベルト・ベールの法則に従って、下記式(2)で表される。

20

【0056】

I = B I<sub>0</sub> e<sup>-Px</sup> …式(2)

(式中、eは、ネイピア数であり、Pは減衰係数であり、Bは、ビルドアップ係数と称される線の散乱効果などに関する補正係数である。)

【0057】

上記各線量決定工程においては、上記式(2)におけるI<sub>0</sub>が、上記式(1)で表した各線放射単位体102から放射される線量のうちの、検出位置103aの方向へ放射されるものに相当する。

【0058】

30

なお、線の測定において、吸着塔と線検出部103とが離れている場合には、線が検出器に届く間に、空気によっても減衰するため、吸着塔を構成する材料による線の減衰だけでなく、空気による線の減衰も考慮して、線検出部103に届く線の量を上記算出用係数を用いて定める。

【0059】

以下、上記各線量決定工程について、具体例を示しつつさらに詳しく説明する。

【0060】

上記各線量決定工程においては、放射性セシウムから放射される線の線エネルギーとその放出率とを設定することが好ましい。

【0061】

40

具体的には、各線量決定工程においては、例えば、放射性物質をセシウム134とセシウム137とに設定することができる。

また、各線量決定工程においては、例えば、セシウム134及びセシウム137の線エネルギーと、それに対応する線エネルギーの放出率を下記のように設定することができる。

【0062】

セシウム134(3種を設定)

線エネルギー	放出率
A . 0 . 5 6 9 MeV (メガエレクトロンボルト)	0 . 1 5 4
B . 0 . 6 0 5 MeV	0 . 9 7 6

50

C . 0 . 7 9 6 M e V	0 . 8 5 5
セシウム 1 3 7	
線エネルギー	放出率
D . 0 . 6 6 2 M e V	0 . 8 5 1

## 【 0 0 6 3 】

より具体的には、上記各線量決定工程においては、例えば放射性セシウムをセシウム 1 3 4 とセシウム 1 3 7 とに設定した場合、上述したセシウム 1 3 4 の 3 種及びセシウム 1 3 7 それぞれの線エネルギーの放出率と、上記算出用係数 Q と、上記線放射単位体 1 0 2 の体積又は重量 ( M ) と、さらに各セシウムの存在割合 (  $h_1$  : セシウム 1 3 4 の存在割合、  $h_2$  : セシウム 1 3 7 の存在割合 ) とを掛け合わせるにより、各線放射単位体 1 0 2 から放射されるそれぞれの線エネルギーの量を算出用係数を用いて定めて数式により表し、さらに算出用係数を用いて表したそれぞれの線エネルギー量を合計することにより、各線放射単位体 1 0 2 から放射される線量を算出用係数を用いて定めて数式により表すことができる。

10

## 【 0 0 6 4 】

例えば、上記各線量決定工程においては、上記式 ( 1 ) をより具体化した下記式 ( 3 ) ~ ( 6 ) に従って、各線放射単位体 1 0 2 から放射されるそれぞれの線エネルギー量を算出用係数を用いて表し、さらに、算出用係数を用いて表したそれぞれの線エネルギー量を合計することにより、各線放射単位体 1 0 2 から放射される線量を算出用係数を用いて表すことができる。

20

セシウム 1 3 4 ( 線エネルギー 0 . 5 6 9 M e V、放出率  $A$  0 . 1 5 4 )

A . 算出用係数  $Q \times M \times h_1 \times A$  . . . 式 ( 3 )

セシウム 1 3 4 ( 線エネルギー 0 . 6 0 5 M e V、放出率  $B$  0 . 9 7 6 )

B . 算出用係数  $Q \times M \times h_1 \times B$  . . . 式 ( 4 )

セシウム 1 3 4 ( 線エネルギー 0 . 7 9 6 M e V、放出率  $C$  0 . 8 5 5 )

C . 算出用係数  $Q \times M \times h_1 \times C$  . . . 式 ( 5 )

セシウム 1 3 7 ( 線エネルギー 0 . 6 6 2 M e V、放出率  $D$  0 . 8 5 1 )

D . 算出用係数  $Q \times M \times h_2 \times D$  . . . 式 ( 6 )

## 【 0 0 6 5 】

なお、上記式 ( 3 ) ~ ( 6 ) において、セシウムの存在割合 (  $h_1$  ,  $h_2$  ) は、予め放射線測定器によって測定した線のエネルギーを解析することにより、設定することができる。

30

## 【 0 0 6 6 】

さらに、上記各線量決定工程においては、例えば式 ( 3 ) ~ ( 6 ) のごとく表した各線放射単位体 1 0 2 におけるそれぞれの線エネルギー量を基にして、ランベルト・ベールの法則に従って減衰して上記線検出部 1 0 3 に届くそれぞれの線エネルギー量を算出用係数を用いて表し、これら線エネルギー量をたし合わせ、各線放射単位体 1 0 2 から線検出部 1 0 3 に届く減衰後の線量を算出用係数を含む数式で表すことができる。

## 【 0 0 6 7 】

ランベルト・ベールの法則に従う上記の式 ( 2 ) においては、該式 ( 2 ) からもわかるように、少なくとも減衰係数と、線が通過する距離と、ビルドアップ係数とを用いる。

40

## 【 0 0 6 8 】

上記減衰係数、及び、上記ビルドアップ係数は、通常、材料毎に、又は、線エネルギー毎に知られている。

具体的には、例えば、セシウム 1 3 4 及びセシウム 1 3 7 の線エネルギーにおける水の減衰係数、コンクリートの減衰係数、及び、空気の減衰係数は、それぞれ下記の表 1 に示す通りである。

なお、表 1 においては、各減衰係数の値が  $c \text{ m}^2 / \text{g}$  の単位で表されている。この値を  $c \text{ m}^{-1}$  の単位で表すためには、 $c \text{ m}^2 / \text{g}$  の単位で表された各減衰係数の値に、各物質の

50

g / cm<sup>3</sup>単位での密度を乗じればよい。

上記ビルドアップ係数 ( B ) の値は、式 ( 2 ) において  $P \times < 1$  の場合に  $B = 1$  とすることができる。

一方、上記ビルドアップ係数 ( B ) の値は、式 ( 2 ) において  $P \times > 1$  の場合に  $P \times$  とすることができる。ただし、放射性物質から放出される 線のエネルギーが 2 MeV より高ければ、ビルドアップ係数 ( B ) の値は、 $1 + P \times$  とする。または、上記厚さ  $x$  の物質が鉛のように原子番号が高ければ、ビルドアップ係数 ( B ) の値は、 $1 + P \times$  とする。

【 0 0 6 9 】

【表 1】

	$\gamma$ 線エネルギー (MeV)	水の減衰係数 (cm <sup>2</sup> /g)	コンクリートの減衰係数 (cm <sup>2</sup> /g)	空気の減衰係数 Pa (cm <sup>2</sup> /g)
<sup>134</sup> Cs	0.569	0.0918	0.0834	0.0826
	0.605	0.0893	0.0811	0.0803
	0.796	0.0782	0.0710	0.0703
<sup>137</sup> Cs	0.662	0.0855	0.0777	0.0770

10

【 0 0 7 0 】

上記減衰係数は、吸着塔を構成する材料に応じて、既知の減衰係数を基にして適宜適当な数値に設定することができる。

具体的には例えば、ゼオライトの主成分は、シリカ及びアルミナであることから、ゼオライトの減衰係数としては、コンクリートの減衰係数と同じ数値を採用することができる。

20

また、例えば、水と、吸着材としてのゼオライトとが混合している状態のものが吸着塔の内部に収容された場合には、該混合物の減衰係数としては、水の減衰係数とコンクリートの減衰係数との平均値を採用することができる。

【 0 0 7 1 】

上記各 線量決定工程において、ランベルト・ベールの法則における 線が通過する距離は、各 線放射単位体 1 0 2 の中心点と、 線検出部 1 0 3 の検出位置との距離であることが好ましい。

なお、各 線放射単位体 1 0 2 の中心点は、 線放射単位体 1 0 2 が均質であるときの重心である。

30

【 0 0 7 2 】

具体的には、図 4 に示すように、円柱体状の D 個の等しい 線放射単位体 1 0 2 が、吸着塔 1 0 1 の一端から他端まで、 線放射単位体 1 0 2 の円柱軸に垂直な方向に沿って連続して並び、隣り合う 線放射単位体 1 0 2 の底面が互いに重なり合うように 線放射単位体 1 0 2 が吸着塔 1 0 1 に存在し、 線放射単位体 1 0 2 の円柱軸方向長さが 1 cm であると仮定した場合、吸着塔 1 0 1 と 線検出部 1 0 3 とが r cm 離れていれば、検出部に最も近い 1 番目の 線放射単位体 1 0 2 から放射される 線が通過する距離は、 $r + 0.5$  cm と表すことができる。

【 0 0 7 3 】

上記各 線量決定工程においては、必要に応じて、吸着塔 1 0 1 の密度の値または空気の密度の値を使うことができる。吸着塔 1 0 1 の密度は、吸着塔 1 0 1 を構成する材料に応じて、既知材料の密度を基にして適宜適当な数値に設定することができる。

40

具体的には、例えば、吸着塔 1 0 1 が放射性セシウム含有水とゼオライトとが混合している状態のものであり、吸着塔 1 0 1 の内部において放射性セシウム含有水とゼオライトとの体積比がほぼ等しい場合には、吸着塔 1 0 1 の密度としては、放射性セシウム含有水の密度とゼオライトの密度との平均値を設定することができる。

【 0 0 7 4 】

上記算出工程においては、上記各 線量決定工程で定めた 線の量の総計と上記 線量の測定値とが同じであるとの仮定に基づいて上記算出用係数を算出する。

50

## 【 0 0 7 5 】

具体的には、上記算出工程においては、例えば下記の式(7)によって、各線量決定工程で求めた線の量の総計を表すことができる。

下記式(7)は、吸着塔101がゼオライトと水との混合物であり、図4に示すように、D個の等しい円柱状の線放射単位体102が、吸着塔101内の一端から他端まで線放射単位体102の円柱軸方向に沿って連続して並び、隣り合う線放射単位体102の底面が互いに重なり合うように線放射単位体102が吸着塔101に存在すると仮定し、線放射単位体102における円柱軸方向長さが1cmである場合に用いることができる。

## 【 0 0 7 6 】

## 【数1】

$$\sum_{i=1}^D \pi d^2 / 4 * Q * h_j * \eta_j * \rho_m / 1000 / (4 * \pi (r+i-0.5)^2) * B_i * \exp(-P_m * \rho_m * (i-0.5)) * \exp(-P_a * \rho_a * r)$$

・・・式(7)

## 【 0 0 7 7 】

ここで、吸着塔101本体部の材質が放射線を遮蔽する物質の場合で、例えば鉄を用いた場合には、鉄の影響を考慮する必要が出てくる。吸着塔101の材質による影響を考慮する場合には、鉄の減衰係数を $P_b$ 、鉄の密度を $\rho_b$ 、鉄の厚みを $r_b$ 、鉄のビルドアップ係数を $B_b$ とすると、上記式(7)に鉄の項 $B_b * \exp(-P_b * \rho_b * r_b)$ を追加すればよい。すな

わち、下記式(8)で表される。

なお、吸着塔の材質として鉄以外の材質を用いるときは、その材質の減衰係数と密度と厚みとをそれぞれ置き換えて代入すればよい。また、空気の幅( $r$ )を考慮しない場合は、 $r = 0$ となるので、 $\exp(-P_a * \rho_a * r) = 1$ として、 $\exp(-P_a * \rho_a * r)$ の項を無視することができる。

また、空気についても本来はビルドアップ係数を考慮する必要があるが、1に近似できるため、ここでは記載を省略している。

## 【 0 0 7 8 】

## 【数2】

$$\sum_{i=1}^D \pi d^2 / 4 * Q * h_j * \eta_j * \rho_m / 1000 / (4 * \pi (r+i-0.5)^2) * B_i * \exp(-P_m * \rho_m * (i-0.5)) * \exp(-P_a * \rho_a * r) * B_b * \exp(-P_b * \rho_b * r_b)$$

・・・式(8)

## 【 0 0 7 9 】

詳しくは、上記の式(7)及び(8)における $d$ は、図4に示すように、線放射単位体102の底面の直径を示す。 $\eta_j$ は、上述したように各線エネルギーの放出率を示す。 $\rho_m$ は、吸着材の密度( $g/cm^3$ )を示す。 $\rho_a$ は、空気の密度( $g/cm^3$ )を示す。 $r$ は、吸着塔101と線検出部103との距離( $cm$ )を示す。 $h_j$ は、放射性物質中における各線を放出する放射性元素( $^{134}Cs$ 又は $^{137}Cs$ )の存在割合(具体的には、放射性元素がセシウムであれば、 $j=1,2,3$ が $^{134}Cs$ の存在割合、 $j=4$ が $^{137}Cs$ の存在割合)である。 $i$ は、線検出部103に最も近い線放射単位体102から遠ざかる方向へ向けて並ぶ線放射単位体102の順序を示す。 $B_i$ は $i$ 番目の線放射単位体102に対するビルドアップ係数を示す。 $P_m$ は、吸着材の減衰係数( $cm^2/g$ )を示す。 $P_a$ は、空気の減衰係数( $cm^2/g$ )を示す。 $\exp$ は、底が $e$ の指数関数を示す。 $d^2/4/(4 * \pi (r+i-0.5)^2)$ の項は、各線放射単位体102から放射される線のうち、検出位置103aに入射する線量の割合の近似値である。そして、 $Q$ は上述した算出用係数( $Bq/kg$ )を示す。

## 【 0 0 8 0 】

より具体的には、上記算出工程においては、下記の式(9)に示すように、式(7)で表される値と、測定した線量とが同じ値になると仮定することにより、算出用係数 $Q$

10

20

30

40

50

を算出することができる。

例えば、算出用係数Qは、式(9)が成り立つような仮値をQに代入して、繰り返し計算により適当な仮値を決めることによって算出することができる。

また、例えば、算出用係数Qは、下記式(9)における既知の数値を式(9)に代入したうえで、コンピュータによる演算によって算出することができる。

【0081】

なお、演算によって得られた算出用係数Qを用いて式(7)を計算すると、計算した線量(総実効線量率)が求められる。

【0082】

【数3】

$$\phi = \sum_{i=1}^D \pi d^2 / 4 * Q * h_j * \eta_j * \rho_m / 1000 / (4 * \pi (r+i-0.5)^2) * B_i * \exp(-P_m * \rho_m * (i-0.5)) * \exp(-P_a * \rho_a * r)$$

・・・式(9)

【0083】

吸着塔の材質を考慮する場合も同様にして、下記の式(10)に示すように、式(8)で表される値と、測定した線量とが同じ値になると仮定することにより、算出用係数Qを算出することができる。

例えば、算出用係数Qは、式(10)が成り立つような仮値をQに代入して、繰り返し計算により適当な仮値を決めることによって算出することができる。

また、例えば、算出用係数Qは、下記式(10)における既知の数値を式(10)に代入したうえで、コンピュータによる演算によって算出することができる。

なお、演算によって得られた算出用係数Qを用いて式(8)を計算すると、計算した線量(総実効線量率)が求められる。

【0084】

【数4】

$$\phi = \sum_{i=1}^D \pi d^2 / 4 * Q * h_j * \eta_j * \rho_m / 1000 / (4 * \pi (r+i-0.5)^2) * B_i * \exp(-P_m * \rho_m * (i-0.5)) * \exp(-P_a * \rho_a * r) * B_b * \exp(-P_b * \rho_b * r_b)$$

・・・式(10)

【0085】

上記放射性セシウム量の推定方法においては、吸着塔101に対して表面の一部における線量を測定し、上記仮定工程と、上記各線量決定工程と、上記算出工程とを実施することにより、吸着塔101内から吸着材の一部を取り出さなくとも、吸着塔101内に含まれる放射性セシウム量を把握することができる。

詳しくは、上記放射性セシウム量の推定方法においては、少なくとも線放射単位体102が存在すると仮定した部分の放射性セシウム量を把握することができる。

【0086】

上記放射性セシウム量の推定方法においては、線量を測定する吸着塔101の表面部分を複数箇所設定し、線放射単位体102が互いに重ならないように上記仮定工程を実施することにより、吸着塔101の複数箇所に含まれる放射性セシウム量を推定することができる。

【0087】

上記放射性セシウム量の推定方法においては、吸着塔101を構成する材料として放射性セシウムを吸着する紺青などの吸着材を用いた場合、放射性セシウム含有水を吸着材に通水し、所定通水量ごとに吸着塔101の表面において放射性セシウムの量を推定することができる。したがって、経時的に放射性セシウムの量を推定することができ、時間を追って吸着塔101内の放射性セシウムの量の変化を知ることができる。

【0088】

続いて、本実施の形態における吸着塔の交換方法の効果について、図5に示す比較例と

10

20

30

40

50

比較して説明する。

【0089】

図5に示すように、比較例の吸着装置は、1個の吸着塔210を備えており、比較例の吸着塔の交換方法は、吸着塔210の出口の処理水中の放射性セシウム濃度を測定し、吸着塔210が破過した時に、新しい吸着塔に交換する。しかし、図5において、放射性セシウムが吸着された領域をドットで示しているように、吸着塔210の入口から出口に向けて、吸着材に吸着された放射性セシウムの吸着量が少なくなるように勾配が形成される。このため、吸着塔210が破過しても、吸着塔210内の吸着材において放射性セシウムを吸着可能な領域はかなり残っているが、吸着塔210自体を交換することになる。したがって、吸着塔210内の吸着材を有効に使用することができない。

10

【0090】

一方、本実施の形態における吸着塔の交換方法は、 $n$  ( $n$ は2以上の整数、本実施の形態では $n=5$ )個の吸着塔10-1~10-5を上流側から順に1~ $n$ 番目まで直列に配置して、放射性セシウムを含有する放射性セシウム含有水を1~ $n$ 番目の吸着塔に順に通水する工程と、1番目の吸着塔10-1における放射性セシウム含有水の入口側及び出口側の表面の放射線量率を測定し、それぞれの放射線量率の経時変化が一定となった時に、1番目の吸着塔10-1を新しい吸着塔に交換して、 $k$  ( $2 \leq k \leq n$ )番目の吸着塔(図1及び図2における吸着塔10-2~10-5)を( $k-1$ )番目(図3における吸着塔10-1~10-4)とし、かつ新しい吸着塔を $n$ 番目(図3における吸着塔10-5)となるように直列に配置して、放射性セシウム含有水を1~ $n$ 番目の吸着塔10-1~10-5に順に通水する工程とを備える。

20

【0091】

本実施の形態の吸着塔の交換方法によれば、吸着材の放射性セシウムに対する吸着速度が遅いため、吸着塔に收容された吸着材において、放射性セシウムの吸着濃度に勾配が発生するので、吸着塔10-1~10-5を3つ以上直列に配置すると、吸着塔10-1~10-5に收容された吸着材に吸着される放射性セシウムの濃度は、上流側から下流側(1番目から $n$ 番目)に向けて低くなる。本発明者は吸着塔10-1の表面の放射線量率を測定することに着目し、1番目の吸着塔10-1における放射性セシウム含有水の入口側及び出口側の表面の放射線量率の経時変化が一定となった時には、吸着塔10-1~10-5に收容された吸着材のうち、最上流(1番目)の吸着塔10-1に收容された吸着材に吸着された放射性セシウムの濃度が最も高く、吸着材は最も有効利用されている。この最上流(1番目)の吸着塔10-1を、新しい吸着塔に交換し、かつ新しい吸着塔を最下流に配置して、放射性セシウム含有水を通水することにより、1番目の吸着塔10-1における放射性セシウム含有水の入口側及び出口側の表面の放射線量率の経時変化が一定となった時には、最上流(1番目)に配置された吸着塔10-1に收容された吸着材に吸着された放射性セシウムの濃度が最も高い。このように、1番目の吸着塔10-1における放射性セシウム含有水の入口側及び出口側の表面の放射線量率の経時変化が一定となった時に、放射性セシウムを最も吸着している吸着塔を交換することができるので、本実施の形態において交換する吸着塔内の吸着材の未使用領域は、図5に示す吸着材の未使用領域に比べて小さく、吸着材を有効に使用することができる。

30

40

【0092】

吸着塔の長さは、吸着塔出口の放射線量率あるいは放射能濃度が基準値以下となるように決定し、吸着塔本数は1本毎の吸着能力を完全に満たしてから交換する程度の長さとするればよい。

【0093】

ここで、放射性セシウムの吸着速度が遅いため、放射性セシウム含有水を吸着させる吸着塔が長くなることに本発明者は着目した。放射性セシウムを吸着するために要する長さを有する吸着塔が、図5に示す吸着塔210の長さとする、その長さの $1/n$ を図1に示された吸着塔10-1~10-5の1塔当たりの長さとするれば、図1に示す吸着装置10において放射性セシウムを吸着することができ、さらに上述した効果を有する。

50

## 【0094】

また、 $n$ 個の吸着塔10-1～10-5の各々を小さくすることができるので、廃棄処分する最上流の吸着塔に吸着された放射性セシウムの濃度は、図5に示す吸着塔210に比べて低い。このように吸着材の放射線量が低いため、吸着塔10-1の廃棄処分において、取り扱いが容易になる。

## 【0095】

(実施の形態2)

本発明の実施の形態2における吸着塔の交換方法について、図1及び図6を参照して説明する。本実施の形態では、放射性セシウム含有水A中の放射性セシウムを吸着塔10-1～10-4で吸着し、最下流に配置された $n$ 番目の吸着塔10-5は、バックアップ用として機能させる。

10

## 【0096】

まず、実施の形態1とほぼ同様に、図1に示すように、 $n$  ( $n$ は3以上の整数、本実施の形態では $n=5$ )個の吸着塔10-1～10-5を上流側から順に1～ $n$ 番目まで直列に配置して、放射性セシウム含有水を1～ $n$ 番目の吸着塔10-1～10-5に順に通水する工程を実施する。

## 【0097】

次に、1番目の吸着塔(図1における吸着塔10-1)における放射性セシウム含有水の入口側及び出口側の表面の放射線量率を測定し、それぞれの放射線量率の経時変化が一定となった時に、1番目の吸着塔10-1を新しい吸着塔に交換して、図6に示すように、 $k$  ( $2 \leq k \leq n-1$ )番目の吸着塔を( $k-1$ )番目(図6における吸着塔10-1～10-3)とし、かつ新しい吸着塔を( $n-1$ )番目(図6における吸着塔10-4)となるように直列に配置して、放射性セシウム含有水を1～ $n$ 番目の吸着塔10-1～10-5に順に通水する。言い換えると、1番目の吸着塔10-1における放射性セシウム含有水の入口側及び出口側の表面の放射線量率の経時変化が一定となった時に、最上流の吸着塔(吸着塔10-1)を外して、上流側から順に2～( $n-1$ )番目に配置された吸着塔(図1における吸着塔10-2～10-4)を、上流側に1番繰り上げて、新しい吸着塔を $n$ 番目に配置する。さらに言い換えると、1番目の吸着塔10-1における放射性セシウム含有水の入口側及び出口側の表面の放射線量率の経時変化が一定となった時に、1番目の吸着塔10-1を新しい吸着塔に交換して、図6に示すように、2番目に位置する吸着塔を最上流とし、かつ新しい吸着塔を最下流から2番目である( $n-1$ )番目になるように直列に配置して、放射性セシウム含有水を1～ $n$ 番目の吸着塔10-1～10-5に順に通水する。

20

30

## 【0098】

図1において $n$ 番目に配置された吸着塔10-5は、1番目の吸着塔10-1を交換した後であっても、図6に示すように、 $n$ 番目に配置されたままである。

## 【0099】

$n$ 番目に配置された吸着塔10-5は、バックアップ用として設置されているので、吸着塔10-4の出口で放射性セシウムの濃度または放射線量率の測定を行っても良い。仮に、吸着塔10-4から排出される処理水に放射性セシウムがリークしたとしても、バックアップ用の吸着塔10-5が最後に設置されているので、処理水Bへ放射性セシウムがリークすることを効果的に防ぐことができる。

40

## 【0100】

また、吸着塔10-5の入口または出口にも放射性セシウムの濃度または放射線量率の測定器を取り付けることで、処理水Bの放射性セシウムの監視を行うことが可能である。処理水Bへ放射性セシウムがリークしないように、例えば吸着塔10-5の長さの中間地点以降で放射性セシウムが検出された時に、吸着塔10-5を新しい吸着塔に交換してもよい。交換前に使用していた吸着塔は、まだ吸着能力が残っているため、再利用可能である。再利用する場合は、次に交換(飽和に達する)予定の吸着塔と交換すれば、吸着材の使用効率を高めることができる。

50



## 【0101】

なお、この工程における(n-1)番目に配置された吸着塔(図1における吸着塔10-4)の破過の検出方法は、実施の形態1と同様である。

## 【0102】

以上説明したように、本実施の形態における吸着塔の交換方法は、1番目の吸着塔10-1における放射性セシウム含有水の入口側及び出口側の表面の放射線量率を測定し、それぞれの放射線量率の経時変化が一定となった時に、1番目の吸着塔10-1を新しい吸着塔に交換して、k(2 ≤ k ≤ n-1)番目の吸着塔を(k-1)番目とし、かつ新しい吸着塔を(n-1)番目となるように直列に配置して、放射性セシウム含有水を1～n番目の吸着塔に順に通水する工程とを備えている。

10

## 【0103】

本実施の形態における吸着塔の交換方法によれば、吸着塔10-1～10-5を3つ以上直列に配置すると、吸着塔10-1～10-4に収容された吸着材に吸着される放射性セシウムの濃度は、上流側から下流側(1番目からn番目)に向けて低くなる。本発明者は、吸着塔10-1の表面の放射線量率を測定することに着目し、1番目の吸着塔10-1における放射性セシウム含有水の入口側及び出口側の表面の放射線量率の経時変化が一定となった時には、最上流(1番目)の吸着塔(図1における吸着塔10-1)に収容された吸着材に吸着された放射性セシウムの濃度が最も高く、吸着材は最も有効利用されている。この最上流の吸着塔10-1を、新しい吸着塔に交換し、かつ新しい吸着塔を最下流から2番目(n-1番目)に配置し、かつ放射性セシウム含有水を通水することにより、1番目の吸着塔10-1における放射性セシウム含有水の入口側及び出口側の表面の放射線量率の経時変化が一定となった時には、吸着塔10-1～10-5に収容された吸着材のうち、最上流(1番目)に配置された吸着塔に収容された吸着材に吸着された放射性セシウムの濃度が最も高い。このように、1番目の吸着塔10-1における放射性セシウム含有水の入口側及び出口側の表面の放射線量率の経時変化が一定となった時に、放射性セシウムを最も吸着している吸着塔(図1における吸着塔10-1)を交換することができるので、吸着材を有効に使用することができる。

20

## 【0104】

なお、本実施の形態の場合、最下流(n番目)の吸着塔(図1及び図6における吸着塔10-5)をバックアップ用の吸着塔として利用することができる。このため、n番目の吸着塔(図1及び図6における吸着塔10-5)を、他の吸着塔(図1及び図6における吸着塔10-1～10-4)よりも小型にすることもできる。

30

## 【0105】

本実施の形態における吸着塔の交換方法において好ましくは、1番目の吸着塔10-1における放射性セシウム含有水の入口側及び出口側の表面の放射線量率の経時変化が一定となった時は、上記放射線量率の経時変化により判断される。これにより、吸着塔における吸着材に吸着した放射性セシウムの経時変化がわかるので、上記放射線量率の経時変化が一定となった時をより正確性を高めて判断することができる。

## 【0106】

(実施の形態3)

本発明の実施の形態3における吸着塔の交換方法について、図7を参照して説明する。本実施の形態における吸着塔の交換方法は、基本的には実施の形態2と同様であるが、吸着塔が2つである点において異なる。つまり、本実施の形態の吸着塔の交換方法では、放射性セシウム含有水A中の放射性セシウムを吸着塔10-1で吸着し、最下流に配置された2番目の吸着塔10-2は、バックアップ用として機能させる。

40

## 【0107】

具体的には、まず、図7に示すように、2つの吸着塔10-1～10-2を上流側から順に直列に配置して、放射性セシウムを含有する放射性セシウム含有水を吸着塔10-1～10-2に順に通水する。

## 【0108】

50

次に、1番目の吸着塔10-1における放射性セシウム含有水の入口側及び出口側の表面の放射線量率を測定し、それぞれの放射線量率の経時変化が一定となった時に、1番目の吸着塔10-1を新しい吸着塔に交換して、新しい吸着塔を1番目となるように直列に配置して、放射性セシウム含有水を吸着塔に順に通水する。つまり、1番目の吸着塔10-1における放射性セシウム含有水の入口側及び出口側の表面の放射線量率の経時変化が一定となった時に、最上流の吸着塔10-1を新しい吸着塔に交換し、2番目の吸着塔10-2をバックアップ用の吸着塔とする。

【0109】

この工程では、図7に示すように、2番目に配置された吸着塔10-2は、1番目の吸着塔10-1を交換した後であっても、2番目に配置されたままである。

10

【0110】

以上説明したように、本実施の形態における吸着塔の交換方法は、2つの吸着塔10-1～10-2を上流側から順に直列に配置して、放射性セシウムを含有する放射性セシウム含有水を吸着塔10-1～10-2に順に通水する工程と、1番目の吸着塔10-1における放射性セシウム含有水の入口側及び出口側の表面の放射線量率を測定し、それぞれの放射線量率の経時変化が一定となった時に、1番目の吸着塔10-1を新しい吸着塔に交換して、新しい吸着塔10-1を1番目となるように直列に配置して、放射性セシウム含有水を吸着塔に順に通水する工程とを備えている。

【0111】

本実施の形態における吸着塔の交換方法によれば、吸着塔10-1～10-2を2つ直列に配置すると、吸着塔に収容された吸着材に吸着される放射性セシウムの濃度は、上流側から下流側(1番目から2番目)に向けて低くなる。本発明者は、吸着塔10-1の表面の放射線量率を測定することに着目し、最上流である1番目の吸着塔10-1における放射性セシウム含有水の入口側及び出口側の表面の放射線量率の経時変化が一定となった時には、この吸着塔10-1に収容された吸着材に吸着された放射性セシウムの濃度が最も高く、吸着材は最も有効利用されている。この最上流の吸着塔10-1を、新しい吸着塔に交換して、放射性セシウム含有水を通水することにより、再び1番目の吸着塔10-1における放射性セシウム含有水の入口側及び出口側の表面の放射線量率の経時変化が一定となった時には、最上流(1番目)に配置された吸着塔10-1に収容された吸着材に放射性セシウムが十分に吸着されたことがわかる。このように、1番目の吸着塔10-1における放射性セシウム含有水の入口側及び出口側の表面の放射線量率の経時変化が一定となった時に、放射性セシウムを最も吸着している吸着塔を交換することができるので、吸着材を有効に使用することができる。

20

30

【0112】

なお、この場合、2番目の吸着塔10-2は、バックアップ用の吸着塔として利用することができる。このため、バックアップ用の吸着塔10-2を、1番目の吸着塔10-1よりも小型にすることもできる。

【0113】

(実施の形態4)

本発明の実施の形態4における吸着塔の交換方法について、図1を参照して説明する。本実施の形態における吸着塔の交換方法は、基本的には実施の形態1と同様であるが、放射線量率を測定する方法が異なる。

40

【0114】

具体的には、本実施の形態の放射線量率を測定する方法は、図1において、1番目の吸着塔10-1における放射性セシウム含有水の出口側と、2番目の吸着塔10-2における放射性セシウム含有水の入口側との表面の放射線量率を測定する。

【0115】

1番目の吸着塔10-1における放射性セシウム含有水の出口側と、2番目の吸着塔10-2における放射性セシウム含有水の入口側との表面の放射線量率の経時変化が一定となった時は、1番目の吸着塔10-1内の吸着材が飽和に達したと判断できる。

50

## 【0116】

また、1番目の吸着塔10-1における放射性セシウム含有水の出口側とは、吸着塔10-1における放射性セシウム含有水の出口部に相対的に近い表面であり、吸着塔10-1における放射性セシウム含有水の出口部近傍の表面であることが好ましい。2番目の吸着塔10-2における放射性セシウム含有水の入口側との表面とは、吸着塔10-2における放射性セシウム含有水の入口部に相対的に近い表面であり、吸着塔10-1における放射性セシウム含有水の入口部近傍の表面であることが好ましい。

## 【0117】

また、1番目の吸着塔10-1における放射性セシウム含有水の出口側と、2番目の吸着塔10-2における放射性セシウム含有水の入口側との表面の放射線量率の経時変化が一定となった時とは、一定時間、1番目の吸着塔10-1の出口側と、2番目の吸着塔10-2の入口側において放射線量率に変化がない時を意味する。「一定時間」とは、例えば、1~72時間を採用するが、この限りではなく、この範囲よりも短くても長くても良い。「放射線量率に変化がない時」とは、1番目の吸着塔10-1の出口側及び2番目の吸着塔10-2の入口側のそれぞれに全く変化がない時を含むほか、一般的に測定値はばらつくため、1番目の吸着塔10-1の出口側及び2番目の吸着塔10-2の入口側のそれぞれの放射線量率が $\pm 15\%$ の変化までを含む。これにより、1番目の吸着塔10-1内の吸着材に吸着された放射性セシウム量が飽和に達したと判断することができる。

## 【0118】

以上説明したように、本実施の形態における吸着塔の交換方法は、 $n$  ( $n$ は2以上の整数)個の吸着塔(本実施の形態では、図1における吸着塔10-1~10-5)を上流側から順に1~ $n$ 番目まで直列に配置して、放射性セシウムを含有する放射性セシウム含有水を1~ $n$ 番目の吸着塔10-1~10-5に順に通水する工程と、1番目の吸着塔10-1における放射性セシウム含有水の出口側と、2番目の吸着塔10-2における放射性セシウム含有水の入口側との表面の放射線量率を測定し、それぞれの放射線量率の経時変化が一定となった時に、1番目の吸着塔10-1を新しい吸着塔に交換して、 $k$  ( $2 \leq k \leq n$ )番目の吸着塔を( $k-1$ )番目とし、かつ新しい吸着塔を $n$ 番目となるように直列に配置して、放射性セシウム含有水を1~ $n$ 番目の吸着塔10-1~10-5に順に通水する工程とを備えている。

## 【0119】

本実施の形態における吸着塔の交換方法によれば、吸着塔10-1~10-5を2つ以上直列に配置すると、吸着塔に収容された吸着材に吸着される放射性セシウムの濃度は、上流側から下流側(1番目から $n$ 番目)に向けて低くなる。本発明者は、吸着塔10-1、10-2の表面の放射線量率を測定することに着目し、1番目の吸着塔10-1における放射性セシウム含有水の出口側の放射線量率と、2番目の吸着塔10-2における放射性セシウム含有水の入口側との表面の放射線量率との経時変化が一定となった時には、最上流(1番目)の吸着塔10-1に収容された吸着材に吸着された放射性セシウムの濃度が最も高く、吸着材は最も有効利用されている。この最上流(1番目)の吸着塔10-1を、新しい吸着塔に交換し、かつ新しい吸着塔を最下流に配置して、放射性セシウム含有水を通水することにより、再び、1番目の吸着塔10-1における放射性セシウム含有水の出口側の放射線量率と、2番目の吸着塔10-2における放射性セシウム含有水の入口側との表面の放射線量率との経時変化が一定となった時には、最上流(1番目)に配置された吸着塔10-1に収容された吸着材に吸着された放射性セシウムの濃度が最も高くなる。このように、1番目の吸着塔10-1における放射性セシウム含有水の出口側の放射線量率と、2番目の吸着塔10-2における放射性セシウム含有水の入口側との表面の放射線量率との経時変化が一定となった時に、放射性セシウムを最も吸着している最上流に位置する1番目の吸着塔10-1を交換することができるので、吸着材を有効に使用することができる。

## 【0120】

本実施の形態における吸着塔の交換方法において好ましくは、1番目の吸着塔10-1

10

20

30

40

50

における放射性セシウム含有水の出口側の放射線量率と、2番目の吸着塔10-2における放射性セシウム含有水の入口側との表面の放射線量率との経時変化が一定となった時は、上記放射線量率の経時変化により判断される。これにより、吸着塔10-1における吸着材に吸着した放射性セシウムの経時変化がわかるので、上記放射線量率の経時変化が一定となった時をより正確性を高めて判断することができる。

#### 【0121】

(実施の形態5)

本発明の実施の形態5における吸着塔の交換方法について、図1及び図6を参照して説明する。本実施の形態における吸着塔の交換方法は、基本的には実施の形態2と同様であるが、放射線量率を測定する方法が異なる。

10

#### 【0122】

具体的には、本実施の形態の放射線量率を測定する方法は、実施の形態4と同様に、1番目の吸着塔10-1における放射性セシウム含有水の出口側と、2番目の吸着塔10-2における放射性セシウム含有水の入口側との表面の放射線量率を測定する。

#### 【0123】

以上説明したように、本実施の形態における吸着塔の交換方法は、 $n$  ( $n$ は3以上の整数)個の吸着塔(本実施の形態では、図1における吸着塔10-1~10-5)を上流側から順に1~ $n$ 番目まで直列に配置して、図1に示すように、放射性セシウムを含有する放射性セシウム含有水を1~ $n$ 番目の吸着塔10-1~10-5に順に通水する工程と、1番目の吸着塔10-1における放射性セシウム含有水の出口側と、2番目の吸着塔における放射性セシウム含有水の入口側の表面の放射線量率を測定し、それぞれの放射線量率の経時変化が一定となった時に、1番目の吸着塔10-1を新しい吸着塔に交換して、図6に示すように、 $k$  ( $2 \leq k \leq n-1$ )番目の吸着塔を( $k-1$ )番目とし、かつ新しい吸着塔を( $n-1$ )番目になるように直列に配置して、放射性セシウム含有水を1~ $n$ 番目の吸着塔10-1~10-5に順に通水する工程とを備える。

20

#### 【0124】

本実施の形態における吸着塔の交換方法によれば、吸着塔を3つ以上直列に配置すると、吸着塔に収容された吸着材に吸着される放射性セシウムの濃度は、上流側から下流側(1番目から $n$ 番目)に向けて低くなる。本発明者は、吸着塔10-1、10-2の表面の放射線量率を測定することに着目し、1番目の吸着塔10-1における放射性セシウム含有水の出口側の放射線量率と、2番目の吸着塔10-2における放射性セシウム含有水の入口側との表面の放射線量率との経時変化が一定となった時には、最上流(1番目)の吸着塔10-1に収容された吸着材に吸着された放射性セシウムの濃度が最も高く、吸着材は最も有効利用されている。この最上流の吸着塔10-1を、新しい吸着塔に交換し、かつ新しい吸着塔を最下流から2番目( $n-1$ 番目)に配置して、放射性セシウム含有水を通水することにより、再び、1番目の吸着塔10-1における放射性セシウム含有水の出口側の放射線量率と、2番目の吸着塔における放射性セシウム含有水の入口側との表面の放射線量率との経時変化が一定となった時には、最上流(1番目)に配置された吸着塔10-1に収容された吸着材に吸着された放射性セシウムの濃度が最も高くなる。このように、1番目の吸着塔10-1における放射性セシウム含有水の出口側の放射線量率と、2番目の吸着塔10-2における放射性セシウム含有水の入口側との表面の放射線量率との経時変化が一定となった時に、放射性セシウムを最も吸着している吸着塔を交換することができるので、吸着材を有効に使用することができる。

30

40

#### 【0125】

なお、この場合、最下流( $n$ 番目)の吸着塔は、バックアップ用の吸着塔として利用することができる。このため、バックアップ用の吸着塔を、他の吸着塔よりも小型にすることもできる。

#### 【0126】

本実施の形態における吸着塔の交換方法において好ましくは、1番目の吸着塔10-1における放射性セシウム含有水の出口側の放射線量率と、2番目の吸着塔10-2にお

50

る放射性セシウム含有水の入口側との表面の放射線量率との経時変化が一定となった時は、上記放射線量率の経時変化により判断される。これにより、吸着塔 10 - 1 における吸着材に吸着した放射性セシウムの経時変化がわかるので、上記放射線量率の経時変化が一定となった時をより正確性を高めて判断することができる。

【0127】

(実施の形態 6)

本発明の実施の形態 6 における吸着塔の交換方法について、図 7 を参照して説明する。本実施の形態における吸着塔の交換方法は、基本的には実施の形態 3 と同様であるが、放射線量率を測定する方法が異なる。

【0128】

具体的には、本実施の形態の放射線量率を測定する方法は、実施の形態 4 と同様に、1 番目の吸着塔 10 - 1 における放射性セシウム含有水の出口側と、2 番目の吸着塔 10 - 2 における放射性セシウム含有水の入口側との表面の放射線量率を測定する。

【0129】

以上説明したように、本実施の形態における吸着塔の交換方法は、2 つの吸着塔 10 - 1 ~ 10 - 2 を上流側から順に直列に配置して、放射性セシウムを含有する放射性セシウム含有水を吸着塔 10 - 1 ~ 10 - 2 に順に通水する工程と、1 番目の吸着塔 10 - 1 における放射性セシウム含有水の出口側と、2 番目の吸着塔 10 - 2 における放射性セシウム含有水の入口側との表面の放射線量率を測定し、それぞれの放射線量率の経時変化が一定となった時に、1 番目の吸着塔 10 - 1 を新しい吸着塔に交換して、新しい吸着塔を 1 番目となるように直列に配置して、放射性セシウム含有水を吸着塔 10 - 1 ~ 10 - 2 に順に通水する工程とを備える。

【0130】

本実施の形態における吸着塔の交換方法によれば、吸着塔 10 - 1 ~ 10 - 2 を 2 つ直列に配置すると、吸着塔 10 - 1 ~ 10 - 2 に収容された吸着材に吸着される放射性セシウムの濃度は、上流側から下流側 (1 番目から 2 番目) に向けて低くなる。本発明者は、吸着塔 10 - 1、10 - 2 の表面の放射線量率を測定することに着目し、1 番目の吸着塔 10 - 1 における放射性セシウム含有水の出口側の放射線量率と、2 番目の吸着塔 10 - 2 における放射性セシウム含有水の入口側との表面の放射線量率との経時変化が一定となった時には、1 番目の吸着塔 10 - 1 に収容された吸着材に吸着された放射性セシウムの濃度が最も高く、吸着材は最も有効利用されている。この最上流の吸着塔 10 - 1 を、新しい吸着塔に交換して、放射性セシウム含有水を通水することにより、再び、1 番目の吸着塔 10 - 1 における放射性セシウム含有水の出口側の放射線量率と、2 番目の吸着塔 10 - 2 における放射性セシウム含有水の入口側との表面の放射線量率との経時変化が一定となった時には、最上流 (1 番目) に配置された吸着塔 10 - 1 に収容された吸着材に放射性セシウムが十分に吸着されたことがわかる。このように、1 番目の吸着塔 10 - 1 における放射性セシウム含有水の出口側の放射線量率と、2 番目の吸着塔 10 - 2 における放射性セシウム含有水の入口側との表面の放射線量率との経時変化が一定となった時に、放射性セシウムを最も吸着している吸着塔を交換することができるので、吸着材を有効に使用することができる。

【0131】

なお、この場合、最下流である 2 番目の吸着塔 10 - 2 は、バックアップ用の吸着塔として利用することができる。このため、バックアップ用の吸着塔 10 - 2 を、1 番目の吸着塔 10 - 1 よりも小型にすることもできる。

【0132】

(実施の形態 7)

本実施の形態では、実施の形態 1 ~ 6 のいずれかの吸着装置及び吸着塔の交換方法を用いて、飛灰を処理する際に排出される放射性セシウム含有水を処理する方法及び装置について説明する。

【0133】

図 8 に示すように、本実施の形態における処理装置は、混合槽 7 と、固液分離装置 8 と、調整槽 11 と、沈殿槽 12 と、除濁装置 13 と、加圧部 14 と、逆浸透 (RO) 膜装置 15 と、吸着装置 10 と、捕獲部 17 と、遮蔽部 18 と、処理水槽 19 と、固化装置 20 とを備えている。

【0134】

混合槽 7 は、放射性セシウムを含有する飛灰 C と、水 D とが供給され、飛灰 C と水 D とを混合してスラリーを形成する。混合槽 7 は、飛灰 C 中の放射性セシウムを水 D に溶解する。なお、水 D は、特に限定されないが、例えば、水道水、工水、純水、地下水、各種排水の再処理水などを利用できる。

【0135】

混合槽 7 は、供給される飛灰 C と水 D とを混合及び攪拌するための攪拌部材を有していてもよい。また、混合槽 7 は、複数の槽を含んでいてもよい。

【0136】

固液分離装置 8 は混合槽 7 と接続され、混合槽 7 で得られるスラリーを固液分離する。固液分離装置 8 は、スラリーを、洗浄された飛灰 (洗浄飛灰 E) と、放射性セシウムを含む分離水とに分離するように構成されている。固液分離装置 8 は、例えば、フィルタプレスまたはベルトプレスを含む。

【0137】

混合槽 7 と固液分離装置 8 との間には、洗浄装置、分級装置などの機器が配置されていてもよい (図示せず)。

【0138】

調整槽 11 は、固液分離装置 8 の分離水排出部と接続され、固液分離装置 8 で生成される放射性セシウムを含有する分離水を貯留する。調整槽 11 は、複数の槽を含んでいてもよい。

【0139】

沈殿槽 12 は、調整槽 11 と接続され、分離水に固形物が混じっている場合に、分離水中の粗い固形物 (除濁装置 13 で分離するよりも粗い固形物) を凝集沈殿させる。沈殿槽 12 により、分離水中の粗い固形物が低減される。沈殿槽 12 は、複数の槽を含んでいてもよい。

【0140】

除濁装置 13 は、沈殿槽 12 と接続され、粗い固形物が低減された分離水をろ過するためのものであり、RO 膜よりも粗いろ過、即ち、RO 膜で分離するよりも粗い不純物 (例えば沈殿槽 12 で除去できなかった固形物等) を除去するためのものであり、RO 膜装置 15 の前処理装置である。除濁装置 13 は、例えば、砂ろ過である。

【0141】

加圧部 14 は、除濁装置 13 と接続され、除濁装置 13 から排出される粗い不純物が除去された分離水を浸透圧以上に加圧する。加圧部 14 は、例えば高圧ポンプである。

【0142】

RO 膜装置 15 は、加圧部 14 と接続され、加圧された分離水が供給され、RO 膜処理により透過水 F 及び濃縮水を生成する。透過水 F は、RO 膜を透過した水であり、濃縮水は、RO 膜を透過せず、放射性セシウムを含有する水である。この RO 膜装置 15 において、RO 膜によるろ過処理により、放射性セシウムが除去された透過水 F と、飛灰に含有されていた放射性セシウムが残留する濃縮水とが得られる。

【0143】

RO 膜装置 15 は、例えば、RO 膜と、この RO 膜を収容する圧力容器とを有している。RO 膜は、放射性セシウムを透過させないように構成されている。

【0144】

なお、処理装置は、1 組の加圧部 14 及び RO 膜装置 15 を備えていてもよく、複数組の加圧部 14 及び RO 膜装置 15 を備えていてもよい。処理装置が複数組の加圧部 14 及び RO 膜装置 15 を備えている場合には、並列に配置されていても直列に配置されてい

10

20

30

40

50

もよいが、直列に配置されることが好ましい。

【 0 1 4 5 】

R O 膜装置 1 5 により得られる透過水 F の用途は特に限定されないが、固液分離装置 8 に供給されるように構成されることが好ましい。例えば、図 8 において透過水 F と固液分離装置 8 とを結ぶ点線で示されるように、R O 膜装置 1 5 の透過水排出部と固液分離装置 8 とを配管等で接続する。固液分離装置 8 がフィルタープレスまたはベルトプレスを含む場合、透過水 F は飛灰 C の洗浄に用いられる。また、透過水 F は、例えば飛灰 C を洗浄する水 D として用いてもよい。このように、処理装置は、処理装置で発生する水を処理装置内で循環させるように構成されていることが好ましい。

【 0 1 4 6 】

吸着装置 1 0 は、上述した実施の形態 1 ~ 6 のいずれかであり、R O 膜装置 1 5 の濃縮水排出部と接続されている。吸着装置 1 0 は、3 個以上の吸着塔が直列に配置されている。吸着装置 1 0 により、濃縮水中の放射性セシウムが吸着材に吸着されるので、処理水 ( 図 1 ~ 3、図 6 及び図 7 における処理水 B ) を生成する。

【 0 1 4 7 】

捕獲部 1 7 は、吸着装置 1 0 の出口側に配置され、吸着装置 1 0 から漏出される紺青などの吸着材を捕獲する。捕獲部 1 7 は、特に限定されないが、例えば、U F 膜装置、M F 膜装置などのフィルタを有する装置、沈殿装置などを用いることができ、捕獲性が高い観点から U F 膜装置及び M F 膜装置の少なくともいずれか一方を用いることが好ましい。U F 膜装置または M F 膜装置は、例えば、吸着材を捕獲可能な U F 膜または M F 膜と、この U F 膜または M F 膜を収容する圧力容器とを有している。

【 0 1 4 8 】

また、処理装置は、捕獲部 1 7 において捕獲された非透過水を排出する排出部と、調整槽 1 1 とを接続する配管が配置されていることが好ましい。この配管により、捕獲部 1 7 により得られた非透過水を調整槽 1 1 へ返送することができるので、放射性セシウムを吸着した吸着材を処理装置の外部に流出することを防止できる。

【 0 1 4 9 】

遮蔽部 1 8 は、吸着装置 1 0 及び捕獲部 1 7 を取り囲む。遮蔽部 1 8 は、例えばコンクリートであり、内部から外部へ放射性セシウムが漏れないように構成されている。より具体的には、遮蔽部 1 8 により、放射性セシウムが濃縮された吸着装置 1 0 及び捕獲部 1 7 から放出される放射線を遮断するとともに、万が一、放射性セシウムを含有する濃縮水が流出した場合でも、処理装置の外部に放射線が漏れ出ることを防止する。

【 0 1 5 0 】

処理水槽 1 9 は、捕獲部 1 7 と接続され、捕獲部 1 7 で吸着材が除去された処理水を収容する。処理水槽 1 9 に収容された処理水は、放射性セシウムが低減されているが、塩分を有している。

【 0 1 5 1 】

固化装置 2 0 は、処理水槽 1 9 と接続され、塩分が低減された処理水 G と、塩分 H とに分離する。固化装置 2 0 は、例えば蒸発装置である。得られた処理水 G は、透過水 F と同様に、飛灰 C の洗浄として、固液分離装置 8 に供給してもよく、水 D として利用してもよい。

【 0 1 5 2 】

続いて、本実施の形態における飛灰の処理方法について説明する。本実施の形態における飛灰の洗浄方法及び処理方法は、図 8 に示す飛灰の処理装置を用いて行う。

【 0 1 5 3 】

まず、放射性セシウムを含有する飛灰 C と、水 D とを混合槽 7 に供給し、混合槽 7 において飛灰 C と水 D とを混合してスラリーを形成する。この工程では、飛灰 C 中の放射性セシウムを水 D に溶解する。

【 0 1 5 4 】

次に、固液分離装置 8 において、スラリーを固液分離して、分離水を形成する。この工

10

20

30

40

50

程では、フィルタプレスまたはベルトプレスを用いて、スラリーを固液分離することが好ましい。この工程により、固形分としての洗浄された飛灰（洗浄飛灰E）と、液体分としての放射性セシウムを含む分離水とに分離される。

【0155】

なお、スラリーを形成する工程と分離水を形成する工程との間に、分級工程、脱水工程などの他の工程を実施してもよい。

【0156】

以上の工程を実施することにより、飛灰C中の放射性セシウムを低減することができるので、飛灰Cを洗浄することができる。

【0157】

次に、固液分離により得られた放射性セシウムを含有する分離水を、調整槽11に移送する。

【0158】

次に、調整槽11に貯留された分離水を沈殿槽12に移送して、分離水中に固形分が含まれている場合には、分離水中の固形物を凝集沈殿する。

【0159】

次に、沈殿槽12で沈殿処理された分離水を除濁装置13でろ過する。このろ過により、沈殿槽12で取り除かれなかった分離水中の固形物質等の粗い不純物を除去することができる。

【0160】

なお、沈殿槽12及び除濁装置13は省略されてもよい。この場合には、固液分離装置8で得られた分離水をそのまま加圧部14を介してRO膜装置15に供給する。

【0161】

次に、除濁装置13で粗い不純物が除去された分離水を加圧部14で加圧する。分離水に加える圧力は特に限定されないが、RO膜装置15で放射性セシウムを除去した透過水Fを得るために必要な圧力を加える。

【0162】

次に、加圧部14で加圧した分離水を、RO膜装置15に供給して、RO膜を用いたRO膜処理により透過水Fと濃縮水とに分離する。この工程により、放射性セシウムが除去された透過水Fと、飛灰Cに含有されていた放射性セシウムが残留する濃縮水とを生成する。

【0163】

なお、加圧部14及びRO膜装置15は、1段であってもよく、複数段であってもよい。2段の場合には、1段目の加圧部14で加圧された分離水を1段目のRO膜装置15でろ過処理し、得られる透過水を2段目の加圧部で加圧し、加圧された透過水を2段目のRO膜装置でろ過処理し、2段目のRO膜装置を透過した水を透過水Fとすることが好ましい。

【0164】

透過水Fは処理装置の外部に放流してもよいが、処理装置で発生する水を処理装置内に循環させるクローズドシステムを採用することが好ましい。クローズドシステムでは、固液分離装置8がフィルタプレスまたはベルトプレスの場合、透過水Fを、洗浄液としてフィルタプレスまたはベルトプレスに供給してもよく、水Dとして利用してもよい。

【0165】

次に、RO膜装置15で形成された濃縮水を、吸着装置10に供給して、濃縮水中の放射性セシウムを吸着材に吸着する。つまり、放射性セシウムを含有する濃縮水を、図1に示す3個以上の吸着塔が直列に配置された吸着装置10に供給して、吸着塔内に収容された吸着材に放射性セシウムを吸着させる。この工程により、飛灰Cに含有されていた放射性セシウムを吸着材に吸着させることができる。

【0166】

この工程において、実施の形態1～6のいずれかの吸着塔の交換方法を適用する。

10

20

30

40

50



具体的には、実施の形態1の吸着塔の交換方法を適用する場合には、 $n$  ( $n$ は2以上の整数)個の吸着塔を上流側から順に1～ $n$ 番目まで直列に配置して、放射性セシウムを含有する放射性セシウム含有水を1～ $n$ 番目の吸着塔に順に通水する工程と、1番目の吸着塔における放射性セシウム含有水の入口側及び出口側の表面の放射線量率を測定し、それぞれの放射線量率の経時変化が一定となった時に、1番目の吸着塔を新しい吸着塔に交換して、 $k$  ( $2 \leq k \leq n$ )番目の吸着塔を( $k-1$ )番目とし、かつ新しい吸着塔を $n$ 番目となるように直列に配置して、放射性セシウム含有水を1～ $n$ 番目の吸着塔に順に通水する工程とを実施する。

実施の形態2の吸着塔の交換方法を適用する場合には、 $n$  ( $n$ は3以上の整数)個の吸着塔を上流側から順に1～ $n$ 番目まで直列に配置して、放射性セシウムを含有する放射性セシウム含有水を1～ $n$ 番目の吸着塔に順に通水する工程と、1番目の吸着塔における放射性セシウム含有水の入口側及び出口側の表面の放射線量率を測定し、それぞれの放射線量率の経時変化が一定となった時に、1番目の吸着塔を新しい吸着塔に交換して、 $k$  ( $2 \leq k \leq n-1$ )番目の吸着塔を( $k-1$ )番目とし、かつ新しい吸着塔を( $n-1$ )番目となるように直列に配置して、放射性セシウム含有水を1～ $n$ 番目の吸着塔に順に通水する工程とを実施する。

実施の形態3の吸着塔の交換方法を適用する場合には、2つの吸着塔を上流側から順に直列に配置して、放射性セシウムを含有する放射性セシウム含有水を吸着塔に順に通水する工程と、1番目の吸着塔における放射性セシウム含有水の入口側及び出口側の表面の放射線量率を測定し、それぞれの放射線量率の経時変化が一定となった時に、1番目の吸着塔を新しい吸着塔に交換して、新しい吸着塔を1番目となるように直列に配置して、放射性セシウム含有水を吸着塔に順に通水する工程とを実施する。

実施の形態4の吸着塔の交換方法を適用する場合には、 $n$  ( $n$ は2以上の整数)個の吸着塔を上流側から順に1～ $n$ 番目まで直列に配置して、放射性セシウムを含有する放射性セシウム含有水を1～ $n$ 番目の吸着塔に順に通水する工程と、1番目の吸着塔における放射性セシウム含有水の出口側と、2番目の吸着塔における放射性セシウム含有水の入口側との表面の放射線量率を測定し、それぞれの放射線量率の経時変化が一定となった時に、1番目の吸着塔を新しい吸着塔に交換して、 $k$  ( $2 \leq k \leq n$ )番目の吸着塔を( $k-1$ )番目とし、かつ新しい吸着塔を $n$ 番目となるように直列に配置して、放射性セシウム含有水を1～ $n$ 番目の吸着塔に順に通水する工程とを実施する。

実施の形態5の吸着塔の交換方法を適用する場合には、 $n$  ( $n$ は3以上の整数)個の吸着塔を上流側から順に1～ $n$ 番目まで直列に配置して、放射性セシウムを含有する放射性セシウム含有水を1～ $n$ 番目の吸着塔に順に通水する工程と、1番目の吸着塔における放射性セシウム含有水の出口側と、2番目の吸着塔における放射性セシウム含有水の入口側の表面の放射線量率を測定し、それぞれの放射線量率の経時変化が一定となった時に、1番目の吸着塔を新しい吸着塔に交換して、 $k$  ( $2 \leq k \leq n-1$ )番目の吸着塔を( $k-1$ )番目とし、かつ新しい吸着塔を( $n-1$ )番目となるように直列に配置して、放射性セシウム含有水を1～ $n$ 番目の吸着塔に順に通水する工程とを実施する。

実施の形態6における吸着塔の交換方法を適用する場合には、2つの吸着塔を上流側から順に直列に配置して、放射性セシウムを含有する放射性セシウム含有水を吸着塔に順に通水する工程と、1番目の吸着塔における放射性セシウム含有水の出口側と、2番目の吸着塔における放射性セシウム含有水の入口側との表面の放射線量率を測定し、それぞれの放射線量率の経時変化が一定となった時に、1番目の吸着塔を新しい吸着塔に交換して、新しい吸着塔を1番目となるように直列に配置して、放射性セシウム含有水を吸着塔に順に通水する工程とを実施する。

【0167】

なお、この工程において交換される1番目の吸着塔(図1及び図7における吸着塔10-1)は、吸着材に吸着された放射性セシウムの量に応じて、所定の廃棄物処理(予め想定していた最終処分)が行われる。

【0168】

10

20

30

40

50

次に、吸着装置 10 から漏出した紺青などの吸着材を捕獲する。この工程では、紺青などの吸着材は、粒子径が小さい微粉あるいは粒子となって吸着装置 10 から漏出する場合があるが、放射性セシウムを吸着した吸着材が吸着装置 10 から漏出された場合には、捕獲部 17 で吸着材を捕獲する。捕獲部 17 で捕獲された放射性セシウムを吸着した吸着材は、所定の廃棄物処理が行われる。

【 0 1 6 9 】

この捕獲する工程では、捕獲部 17 として U F 膜装置及び M F 膜装置の少なくともいずれか一方を用いて吸着材を捕獲することが好ましい。この場合、U F 膜及び M F 膜は、例えばクロスフロー方式で使用される。

【 0 1 7 0 】

この工程において捕獲部 17 として U F 膜装置及び M F 膜装置の少なくともいずれか一方を用いる場合、U F 膜及び M F 膜は、耐圧付近まで使用し、使用後の U F 膜及び M F 膜は再生（洗浄）せずに、焼却処理、産業廃棄物処理、中間貯蔵施設への受入れ等によって処分をすることが好ましい。

【 0 1 7 1 】

捕獲部 17 で捕獲された非透過水は、調整槽 11 へ返送することが好ましい。これにより、放射性セシウムを吸着した吸着材を処理装置の外部に流出することを防止できる。

【 0 1 7 2 】

上記吸着材に吸着する工程及び吸着材を捕獲する工程は、放射線を内部に遮蔽する遮蔽部 18 内で実施する。これにより、上記工程の実施中に、外部へ放射性セシウムが漏れることを抑制できる。

【 0 1 7 3 】

以上の工程を実施することにより、飛灰 C に含有されていた放射性セシウムを洗浄して得られる濃縮水（放射性セシウム含有水）を処理することができる。

【 0 1 7 4 】

次に、捕獲部 17 で吸着材が除去された処理水を処理水槽 19 に收容する。処理水槽 19 に收容された処理水は、放射性セシウムが低減されているが、塩分を有している。

【 0 1 7 5 】

次に、処理水中の塩分を蒸発装置などの固化装置 20 で分離する。これにより、塩分が低減された処理水 G と、塩分 H とを生成することができる。なお、処理水 G を、固液分離装置 8 に供給してもよく、水 D として利用してもよい。

【 0 1 7 6 】

以上説明したように、本実施の形態における放射性セシウム含有水の処理方法は、放射性セシウムを含有する飛灰 C と水 D とを混合して、スラリーを形成する工程と、このスラリーを固液分離して、分離水を形成する工程と、この分離水を R O 膜装置 15 に供給して、R O 膜処理により透過水 F 及び濃縮水を生成する工程と、この濃縮水を放射性セシウム含有水として、直列に配置された複数の吸着塔に通水して、放射性セシウムを吸着材に吸着する工程とを備え、実施の形態 1 ~ 6 の少なくともいずれかの吸着塔の交換方法により吸着塔を交換することを特徴とする。

【 0 1 7 7 】

本実施の形態における放射性セシウム含有水の処理方法によれば、放射性セシウム含有水として、飛灰 C に付着していた放射性セシウムを洗浄した水を処理する際においても、吸着塔に收容された吸着材を有効に使用できる。このように、実施の形態 1 ~ 6 の吸着塔の交換方法は、放射性セシウムを含有する飛灰の処理方法にも適用することができる。

【 0 1 7 8 】

なお、本実施の形態では、加圧部 14 及び R O 膜装置 15 は、吸着装置 10 の前段に配置されているが、捕獲部 17 の後段に配置されていてもよい（図示せず）。この場合、捕獲部 17 で吸着材を捕獲する工程を実施した後に、加圧部 14 で処理水を加圧する工程を実施し、その後に、R O 膜装置 15 において、R O 膜を用いた R O 膜処理により透過水と濃縮水とに分離する。なお、R O 膜装置 15 から排出される濃縮水は、例えば塩化ナトリ

10

20

30

40

50

ウム、塩化カリウム、塩化カルシウムなどが濃縮された水である。この工程順の場合、加圧部 14 及び RO 膜装置 15 は放射性セシウムに汚染されないため、汚染機器を低減することができる。

【0179】

ここで、本実施の形態では、放射性セシウム含有水として、飛灰 C を洗浄した濃縮水を例に挙げて説明したが、本発明の放射性セシウム含有水の吸着塔の交換方法で適用可能な放射性セシウム含有水は、飛灰 C の洗浄水に特に限定されない。本発明の放射性セシウム含有水として、例えば、ごみ処理場、ごみ埋立地等から発生する放射性セシウムを含有する浸出水や、放射性セシウムを含有する土壌の処理によって得られる排水などを用いることができる。この場合、図 9 に示すように、調整槽 11 を受け槽として用い、調整槽 11 に浸出水が供給される。また、透過水 F は、調整槽 11 に返送されてもよい。

10

【0180】

以上のように本発明の実施の形態について説明を行なったが、各実施の形態の特徴を適宜組み合わせることも当初から予定している。また、今回開示された実施の形態はすべての点で例示であって制限的なものではないと考えられるべきである。本発明の範囲は上記した実施の形態ではなくて特許請求の範囲によって示され、特許請求の範囲と均等の意味及び範囲内でのすべての変更が含まれることが意図される。

【符号の説明】

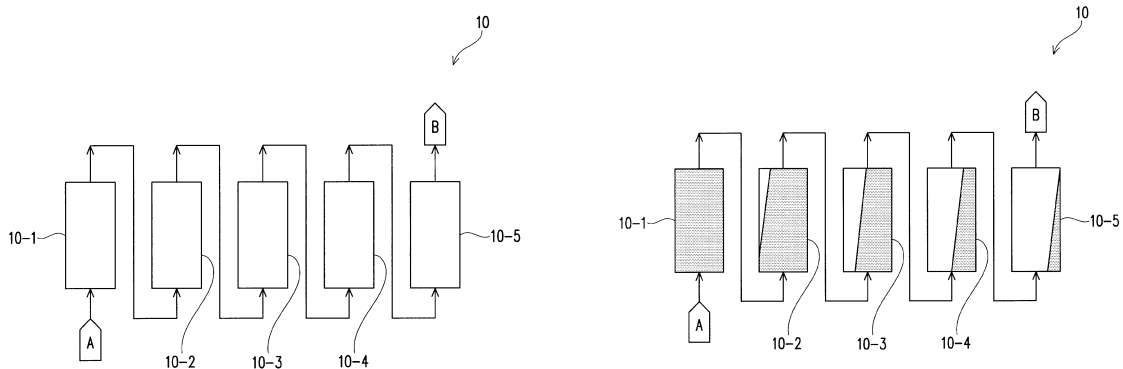
【0181】

7 混合槽、8 固液分離装置、10 吸着装置、10-1 ~ 10-5, 101 吸着塔、11 調整槽、12 沈殿槽、13 除濁装置、14 加圧部、15 RO 膜装置、17 捕獲部、18 遮蔽部、19 処理水槽、20 固化装置、102 線放射単位体、103 線検出部、103a 検出位置、104 線減衰用材料、A 放射性セシウム含有水、B 処理水、C 飛灰、D 水、E 洗浄飛灰、F 透過水、G 処理水、H 塩分。

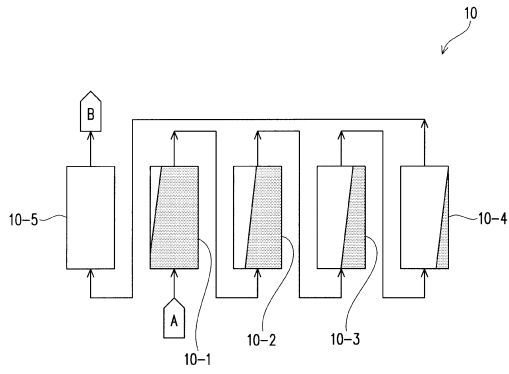
20

【図 1】

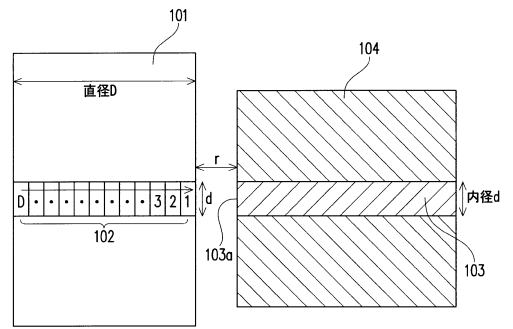
【図 2】



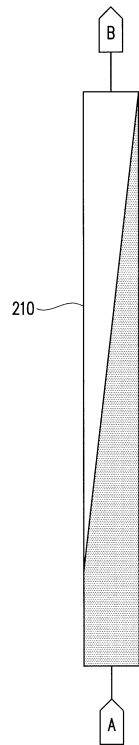
【 図 3 】



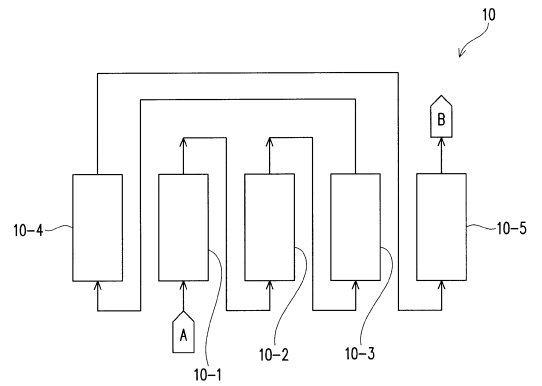
【 図 4 】



【 図 5 】



【 図 6 】





## フロントページの続き

- (72)発明者 前背戸 智晴  
兵庫県神戸市西区室谷1丁目1-4 株式会社神鋼環境ソリューション 技術研究所内
- (72)発明者 斉藤 正男  
兵庫県神戸市西区室谷1丁目1-4 株式会社神鋼環境ソリューション 技術研究所内
- (72)発明者 大迫 政浩  
茨城県つくば市小野川16-2 独立行政法人国立環境研究所内
- (72)発明者 蛭江 美孝  
茨城県つくば市小野川16-2 独立行政法人国立環境研究所内

審査官 山口 敦司

- (56)参考文献 特開平02-047599(JP,A)  
特開平04-315998(JP,A)  
特開2004-233307(JP,A)  
特開2012-233749(JP,A)  
特開平08-105998(JP,A)  
特開2005-007261(JP,A)  
特開2011-189318(JP,A)  
特開平01-177000(JP,A)  
特開平06-206069(JP,A)  
特開2013-226530(JP,A)  
特許第5236835(JP,B2)  
特開2013-101098(JP,A)  
特開2004-020546(JP,A)  
特開昭63-208798(JP,A)  
特開昭63-292094(JP,A)  
実開昭62-059900(JP,U)

## (58)調査した分野(Int.Cl., DB名)

G21F 9/12  
C02F 1/42